



SK式

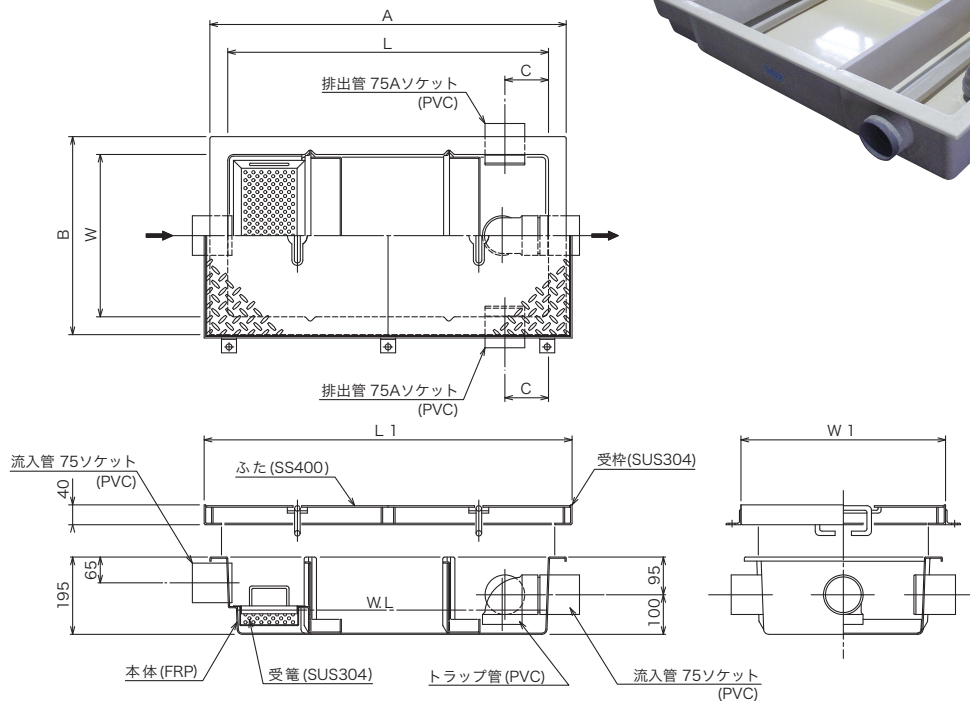
FRP 製浅型グリーストラップ

RZDLⅢ型 SK15SC-RZDLⅢ～SK52SC-RZDLⅢ

許容流入流量 15.0～52.5 (L/min)

- シンダー内埋設型
- パイプ導入型
- マンホール分離タイプ
- 本体H寸 195mm

構造図



■本体寸法

| 型 式 | 本体実容量 (L) | 許容流入流量 [L/min] | 阻集グリース量 [kg] | 槽数 | 本体質量 (kg) | 寸法 (mm) | | | | | | |
|--------------|-----------|----------------|--------------|----|-----------|---------|-----|------|-----|-----|------|-----|
| | | | | | | L | W | A | B | C | L1 | W1 |
| SK15SC-RZDLⅢ | 20 | 15.0 | 4.7 | 3 | 8 | 810 | 410 | 900 | 500 | 110 | 908 | 508 |
| SK22SC-RZDLⅢ | 30 | 22.5 | 7.0 | 3 | 10 | 1010 | 510 | 1100 | 600 | 150 | 1106 | 608 |
| SK30SC-RZDLⅢ | 40 | 30.0 | 9.4 | 3 | 12 | 1210 | 610 | 1300 | 700 | 150 | 1307 | 708 |
| SK52SC-RZDLⅢ | 70 | 52.5 | 16.5 | 3 | 14 | 1610 | 810 | 1700 | 900 | 150 | 1708 | 908 |

■標準マンホール仕様 (受枠：SUS304、ふた：鋼板製)

| 型 式 | ふた | | |
|--------------|----|---------------|--------------|
| | 枚数 | 1枚当り質量 (kg/枚) | 総質量 (kg/セット) |
| SK15SC-RZDLⅢ | 2 | 8 | 21 |
| SK22SC-RZDLⅢ | 3 | 8 | 30 |
| SK30SC-RZDLⅢ | 3 | 11 | 38 |
| SK52SC-RZDLⅢ | 4 | 14 | 66 |

■価格

| 型 式 | 本体実容量 (L) | 鋼板製錆止め塗装蓋付 | ステンレス製蓋付 |
|--------------|-----------|------------|----------|
| SK15SC-RZDLⅢ | 20 | 288,000 | 384,000 |
| SK22SC-RZDLⅢ | 30 | 368,000 | 441,000 |
| SK30SC-RZDLⅢ | 40 | 453,000 | 579,000 |
| SK52SC-RZDLⅢ | 70 | 618,000 | 818,000 |

記載されている価格には、運賃・消費税は含まれておりません。

注意 このグリーストラップは許容流入流量を基準にした型式名に統一いたしました。

- 施工要領
- クリーントラップの標準仕様
- クリーントラップのオプション仕様
- 耐火型クリーントラップ
- FRP製クリーントラップ
- 浅型グリーストラップ
- 床埋設型グリーストラップ
- ガソリンスタンド用グリーストラップ
- 例
- その他
- 設備
- 取水栓
- 排水栓
- マンホール
- HACCP対応型
- 排水栓
- 排水栓
- 開放型
- 密閉型
- フード
- 排水栓