



吸着王[®] V型 きゅうちゃくおう

■小規模飲食店用グリース阻集システム

オールステンレス製

吸着王 V 型は清掃・維持管理が簡単な「グリース阻集装置」です。

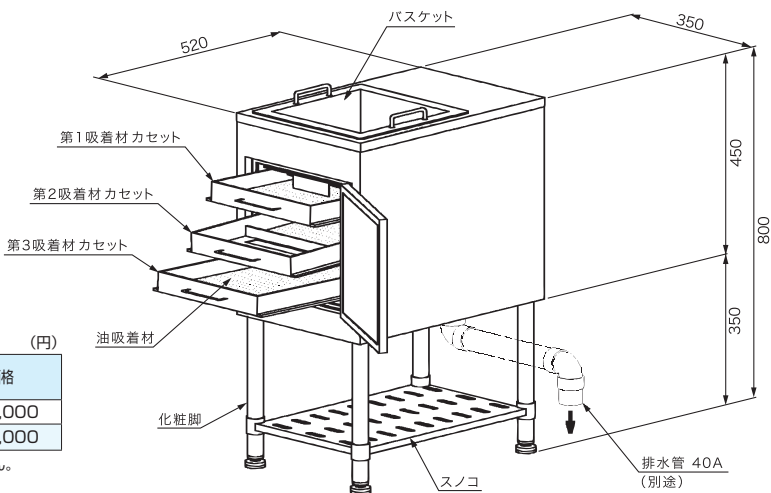
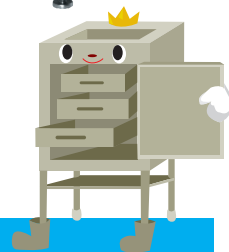
吸着王 V は、従来のグリース阻集器とは異なり、高濃度のグリースを高効率で阻集できる小型の小規模飲食店向けのグリース阻集装置です。

吸着王 V 型の特徴

- 省スペースを考慮していますので狭い場所でも設置が可能です。
- 取付け工事が簡単で、短時間で設置ができます。
- 油吸着材は環境に配慮した天然素材を使用しています。

吸着王 V 型は、現在グリース阻集器が設置されている場合でも併用してお使いになれば、グリース回収率が大幅に改善されるばかりではなく、グリース・残さを回収する手間が省け、メンテナンス時のご負担が軽減できます。

概要



■価格

型 式	価 格 (円)
吸着王 V 型	267,000
吸着王シート (120 枚入り)	12,000

記載されている価格には、運賃・消費税は含まれておりません。

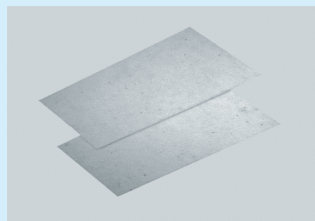
■1日1回のメンテナンス



バスケットの清掃



油吸着材の交換



シート型油吸着材

- 施工要領
- 標準仕様
- オプション仕様
- 耐火型
- FRP製
- 廃油専用
- 浅型
- 床置型
- ガソリン
- ガソリン
- 例
- その他
- 設備
- 散水栓
- 排水栓
- マンホール
- HACCP対応型
- 排水栓
- 掃除機
- 開放形
- 密閉形
- フード
- 取扱い