



SK式

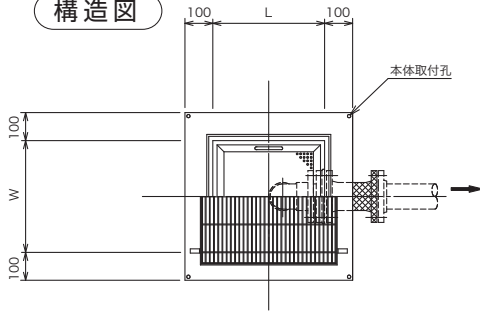
ステンレス製厨房用排水枵

MN(F)型 SK-30MN(F) ~ SK-50MN(F)

容量 15L ~ 40L

■スラブ天吊型 ■防水型 ■フレキタイプ

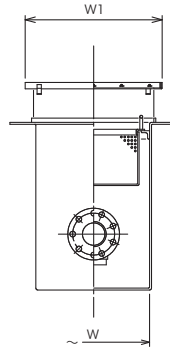
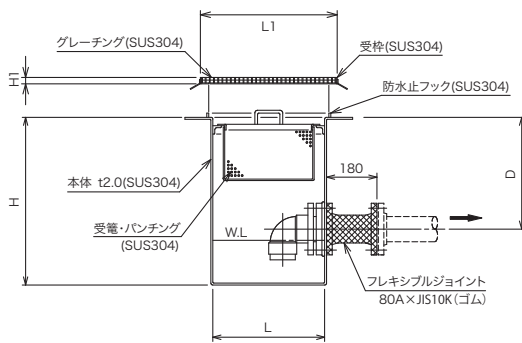
構造図



■標準スラブ開口寸法

| 型式 | 長さ (mm) | 幅 (mm) |
|------------|---------|--------|
| SK-30MN(F) | 360 | 360 |
| SK-35MN(F) | 410 | 410 |
| SK-40MN(F) | 460 | 460 |
| SK-45MN(F) | 510 | 510 |
| SK-50MN(F) | 560 | 560 |

注意 標準スラブ開口寸法の他に流入・排出管接続部の突出寸法をご考慮の上施工してください。



■本体寸法

◆下記本体質量は、マンホール総質量を除いた質量です。

| 型式 | 本体実容量 (L) | 本体質量 (kg) | 寸法 (mm) | | | |
|------------|-----------|-----------|---------|-----|-----|-----|
| | | | L | W | H | D |
| SK-30MN(F) | 15 | 24 | 300 | 300 | 500 | 300 |
| SK-35MN(F) | 20 | 27 | 350 | 350 | 500 | 300 |
| SK-40MN(F) | 25 | 30 | 400 | 400 | 500 | 300 |
| SK-45MN(F) | 30 | 33 | 450 | 450 | 500 | 300 |
| SK-50MN(F) | 40 | 36 | 500 | 500 | 500 | 300 |

■標準マンホール仕様 (受枠: SUS304、蓋: 鋼板製)

| 型式 | 受枠寸法 (mm) | | | 蓋 | |
|------------|-----------|-----|----|---------------|--------------|
| | L1 | W1 | H1 | 1枚当り質量 (kg/枚) | 総質量 (kg/セット) |
| SK-30MN(F) | 408 | 408 | 40 | 6 | 9 |
| SK-35MN(F) | 458 | 458 | 40 | 7 | 11 |
| SK-40MN(F) | 508 | 508 | 40 | 9 | 13 |
| SK-45MN(F) | 558 | 558 | 40 | 11 | 15 |
| SK-50MN(F) | 608 | 608 | 40 | 11 | 17 |

■グレーチング仕様 (受枠: SUS304、蓋: プレーンタイプ SUS グレーチング)

| 型式 | 受枠寸法 (mm) | | | 蓋 (グレーチング 15H/20P) | |
|------------|-----------|-----|----|--------------------|--------------|
| | L1 | W1 | H1 | 1枚当り質量 (kg/枚) | 総質量 (kg/セット) |
| SK-30MN(F) | 390 | 390 | 18 | 5 | 6 |
| SK-35MN(F) | 440 | 440 | 18 | 6 | 8 |
| SK-40MN(F) | 490 | 490 | 18 | 7 | 9 |
| SK-45MN(F) | 540 | 540 | 18 | 8 | 11 |
| SK-50MN(F) | 590 | 590 | 18 | 10 | 12 |

■各種蓋仕様セット価格

(円)

| 型式 | 本体実容量 (L) | 鋼板製錆止め塗装蓋付 | ステンレス製蓋付 | 亜鉛メッキ蓋付 | ステンレス製グレーチング |
|------------|-----------|----------------|-----------------|---------------------|-----------------|
| | | 枠SUS304/蓋SS400 | 枠SUS304/蓋SUS304 | 枠SUS304/蓋SS400亜鉛メッキ | 枠SUS304/蓋15H20P |
| SK-30MN(F) | 15 | 457,000 | 480,000 | 468,000 | 519,000 |
| SK-35MN(F) | 20 | 479,000 | 513,000 | 502,000 | 571,000 |
| SK-40MN(F) | 25 | 536,000 | 570,000 | 559,000 | 635,000 |
| SK-45MN(F) | 30 | 593,000 | 638,000 | 615,000 | 743,000 |
| SK-50MN(F) | 40 | 650,000 | 695,000 | 673,000 | 849,000 |

記載されている価格には、運賃・消費税は含まれておりません。

- 注意** 上記以外の寸法でもご要望に合わせて製作致します。
- 注意** マンホール寸法については、224 ~ 229 頁をご覧ください。