



SK式

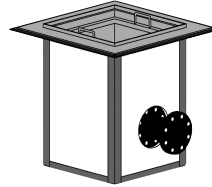
ステンレス製厨房用排水枺

# MNE(F)型 SK-30MN-E(F) ~ SK-50MN-E(F)

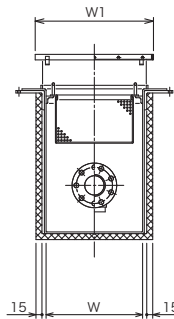
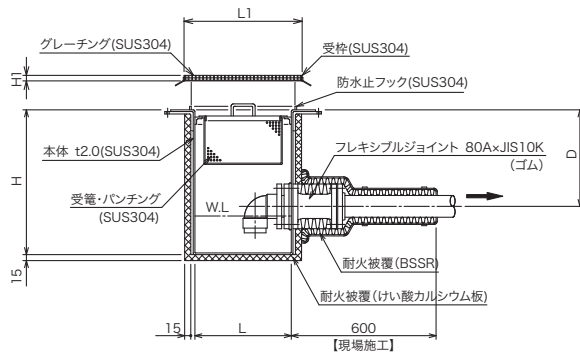
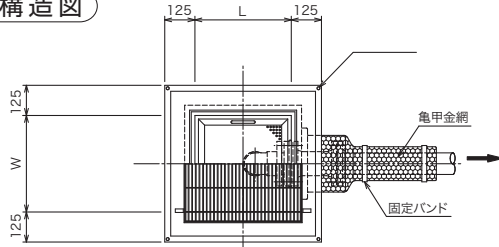
容量 15L ~ 40L

阻集器 (耐火型)  
(国土交通大臣認定)  
品名 排出管付阻集器  
認定番号 PS060FL-1045  
SHIMOO 下田エコテック株式会社

- スラブ天吊型
- 耐火型
- 防水型
- フレキタイプ



構造図



標準スラブ開口寸法

型式	長さ (mm)	幅 (mm)
SK-30MN-E(F)	400	400
SK-35MN-E(F)	450	450
SK-40MN-E(F)	500	500
SK-45MN-E(F)	550	550
SK-50MN-E(F)	600	600

**注意** 標準スラブ開口寸法の他に流入・排出管接続部の突出寸法をご考慮の上施工してください。

■本体寸法

◆下記本体質量は、マンホール総質量を除いた質量です。

型式	本体実容量 (L)	本体質量 (kg)	寸法 (mm)			
			L	W	H	D
SK-30MN-E(F)	15	37	300	300	500	300
SK-35MN-E(F)	20	42	350	350	500	300
SK-40MN-E(F)	25	47	400	400	500	300
SK-45MN-E(F)	30	52	450	450	500	300
SK-50MN-E(F)	40	58	500	500	500	300

■標準マンホール仕様 (受枠: SUS304、蓋: 鋼板製)

型式	受枠寸法 (mm)			蓋	
	L1	W1	H1	1枚当り質量 (kg/枚)	総質量 (kg/セット)
SK-30MN-E(F)	408	408	40	6	9
SK-35MN-E(F)	458	458	40	7	11
SK-40MN-E(F)	508	508	40	9	13
SK-45MN-E(F)	558	558	40	11	15
SK-50MN-E(F)	608	608	40	11	17

■グレーチング仕様 (受枠: SUS304、蓋: プレーンタイプ SUS グレーチング)

型式	受枠寸法 (mm)			蓋 (グレーチング 15H/20P)	
	L1	W1	H1	1枚当り質量 (kg/枚)	総質量 (kg/セット)
SK-30MN-E(F)	390	390	18	5	6
SK-35MN-E(F)	440	440	18	6	8
SK-40MN-E(F)	490	490	18	7	9
SK-45MN-E(F)	540	540	18	8	11
SK-50MN-E(F)	590	590	18	10	12

■各種蓋仕様セット価格

(円)

型式	本体実容量 (L)	鋼板製錆止め塗装蓋付	ステンレス製蓋付	亜鉛メッキ蓋付	ステンレス製グレーチング
		枠SUS304/蓋SS400	枠SUS304/蓋SUS304	枠SUS304/蓋SS400亜鉛メッキ	枠SUS304/蓋15H20P
SK-30MN-E(F)	15	810,000	833,000	821,000	872,000
SK-35MN-E(F)	20	843,000	877,000	866,000	935,000
SK-40MN-E(F)	25	946,000	980,000	969,000	1,045,000
SK-45MN-E(F)	30	1,017,000	1,062,000	1,039,000	1,167,000
SK-50MN-E(F)	40	1,124,000	1,169,000	1,147,000	1,323,000

記載されている価格には、運賃・消費税は含まれておりません。

- 注意** 上記以外の寸法でもご要望に合わせて製作致します。
- 注意** マンホール寸法については、224 ~ 229 頁をご覧ください。