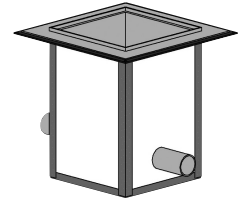




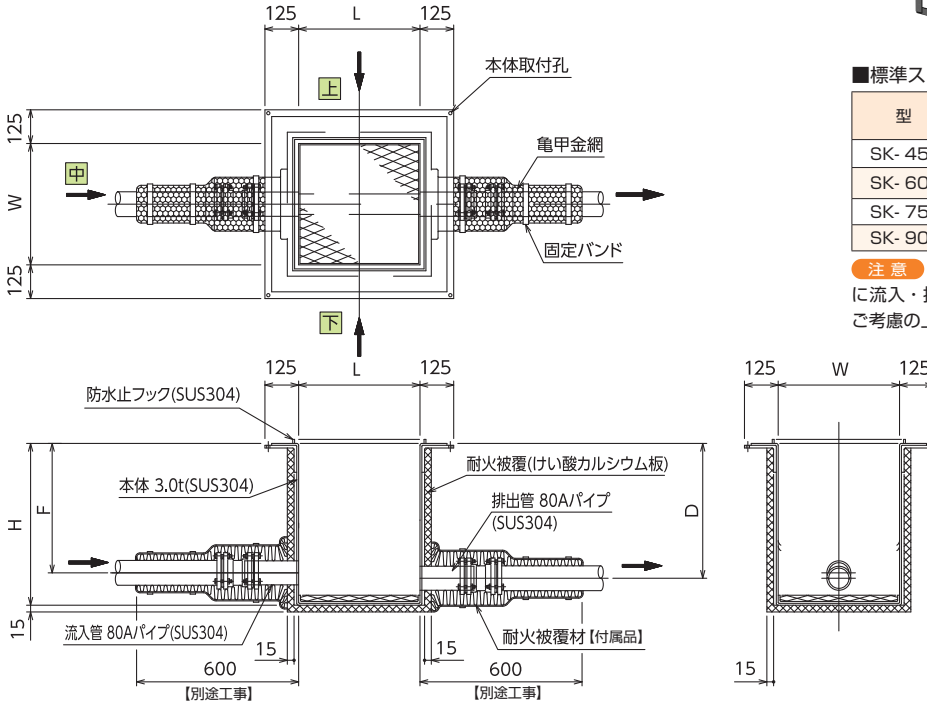
CCE型 SK-45C-CE1 ~ SK-90C-CE3

- スラブ天吊型 ■耐火型 ■防水型
- モルタルインバート用

阻集器(耐火型)
(国土交通大臣認定)
 品名 排出管付阻集器
 認定番号 PS060FL-1045
 SHIMODA 下田エコテック株式会社



構造図



■標準スラブ開口寸法

型式	長さ(mm)	幅(mm)
SK-45C-CE	550	550
SK-60C-CE	700	700
SK-75C-CE	850	850
SK-90C-CE	1000	1000

注意 標準スラブ開口寸法他に流入・排出管接続部の突出寸法をご考慮の上施工してください。

■本体寸法・価格

型式	本体質量(kg)	寸法(mm)					価格
		L	W	H	D	F	
SK-45C-CE1	56	450	450	450	350	330	600,000
SK-45C-CE2	64	450	450	600	500	480	707,000
SK-45C-CE3	73	450	450	750	650	630	800,000
SK-60C-CE1	76	600	600	450	350	330	829,000
SK-60C-CE2	87	600	600	600	500	480	972,000
SK-60C-CE3	98	600	600	750	650	630	1,086,000
SK-75C-CE1	131	750	750	800	700	680	1,400,000
SK-75C-CE2	149	750	750	1000	900	880	1,615,000
SK-75C-CE3	178	750	750	1200	1100	1080	1,872,000
SK-90C-CE1	161	900	900	800	700	680	1,700,000
SK-90C-CE2	183	900	900	1000	900	880	1,940,000
SK-90C-CE3	217	900	900	1200	1100	1080	2,215,000

記載されている価格には、運賃・消費税は含まれておりません。

- 注意** 上中下 は流入管方向を示します。ご注文の際は流入管方向をご指示ください。
- 注意** 寸法表は排出管口径が 80A の場合の寸法です。口径変更時には、管底を 50mm 以上保ってください。
- 注意** マンホール寸法については、別途となります。 **注意** 上記以外の寸法でもご要望に合わせ製作致します。