

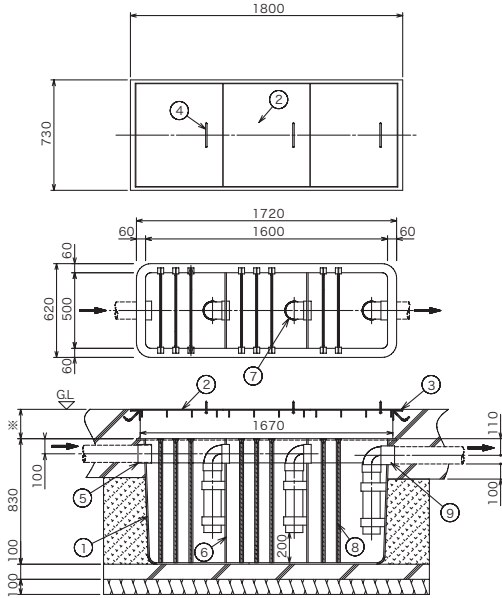


SK式 FRP製 オイルトラップ

# SF型

■地中埋設型 ■パイプ導入型

## SF-0



番号	名称	備考
1	本体	FRP
2	鉄ふた (mm)	6or12 補強板付
3	鉄ふた受枠	L65×65×6
4	取手	丸棒 12φ
5	流入パイプ (A)	100
6	仕切板	FRP
7	移流管 (A)	100 VP
8	油吸着布付枠	DMソーブ 枠・PP
9	排出パイプ (A)	100

■価格 (円)

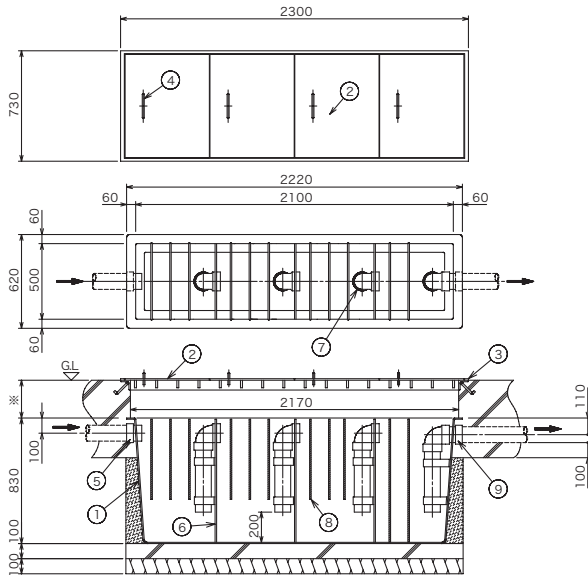
型 式	6mm 鋼板蓋付	12mm 鋼板蓋付
	T-2 荷重	T-10 荷重
SF-0	522,000	550,000

記載されている価格には、運賃・消費税は含まれておりません。

(円)

吸着布 (オイルトラップ用)			
SF-0	枠無	枠有	大 8枚セット
	45,000	227,000	

## SF-1



番号	名称	備考
1	本体	FRP
2	鉄ふた (mm)	6or12 補強板付
3	鉄ふた受枠	L65×65×6
4	取手	丸棒 12φ
5	流入パイプ (A)	100
6	仕切板	FRP
7	移流管 (A)	100VP
8	油吸着布付枠	DMソーブ 枠・PP
9	排出パイプ (A)	100

■価格 (円)

型 式	6mm 鋼板蓋付	12mm 鋼板蓋付
	T-2 荷重	T-10 荷重
SF-1	678,000	715,000

記載されている価格には、運賃・消費税は含まれておりません。

(円)

吸着布 (オイルトラップ用)			
SF-1	枠無	枠有	大 2枚+小 9枚 セット
	44,000	220,000	