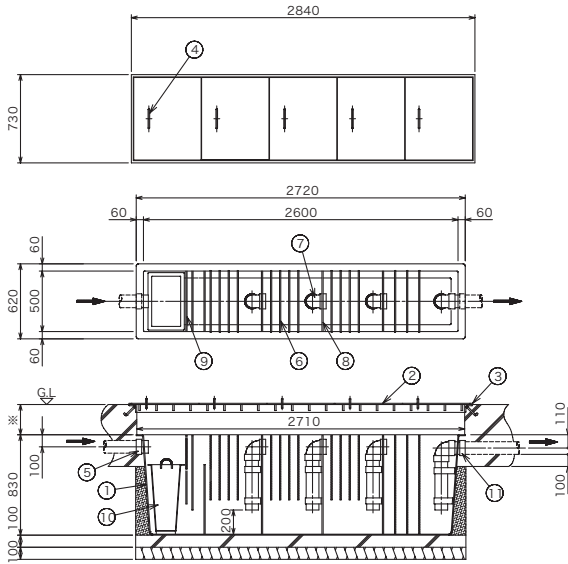


SF-2



番号	名称	備考
1	本体	FRP
2	鉄ふた (mm)	6or12 補強板付
3	鉄ふた受枠	L65×65×6
4	取手	丸棒 12φ
5	流入パイプ (A)	100
6	油吸着布付枠	DM ソープ 枠-PP
7	移流管 (A)	100 VP
8	仕切板	FRP
9	金網	-
10	泥受槽	FRP
11	排出パイプ (A)	100

■価格 (円)

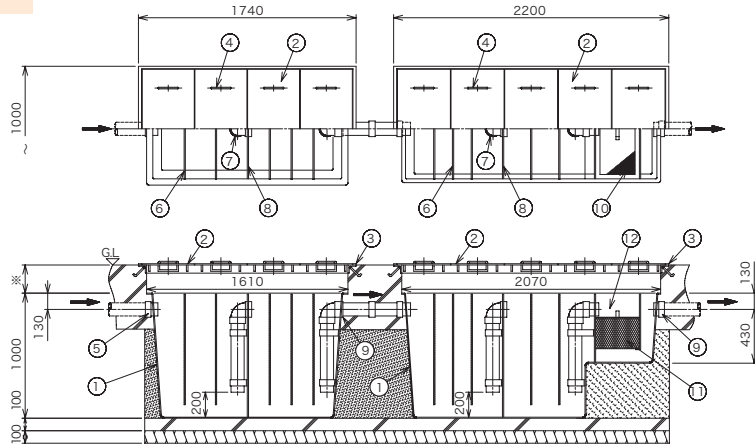
型 式	6mm 鋼板蓋付	12mm 鋼板蓋付
	T-2 荷重	T-10 荷重
SF-2	869,000	926,000

記載されている価格には、運賃・消費税は含まれておりません。

吸着布 (オイルトラップ用) (円)

SF-2	枠無	枠有	大 3枚+小 12枚セット
		56,000	

SF-4



番号	名称	備考
1	本体	FRP
2	鉄ふた (mm)	6or12 補強板付
3	鉄ふた受枠	L65×65×6
4	取手	丸棒 12φ
5	流入パイプ (A)	100
6	油吸着布付枠	DM ソープ 枠-PP

番号	名称	備考
7	移流管 (A)	100 VP
8	仕切板	FRP
9	排出パイプ (A)	100
10	ろ過布ふた	メッシュ (エンビ製)
11	ろ過材	DM チップ
12	ろ過槽	FRP

■価格 (円)

型 式	6mm 鋼板蓋付	12mm 鋼板蓋付
	T-2 荷重	T-10 荷重
SF-4	1,495,000	1,562,000

記載されている価格には、運賃・消費税は含まれておりません。

SF-4	枠無	枠有	特大 10枚セット
		99,000	

注 施工要領については、26 頁をご覧ください。

注 大型オイルトラップは、本体価格以外に搬送車輛運賃を別途ご負担いただきます。

SFシリーズの詳細につきましては営業担当者へお問い合わせ下さい。