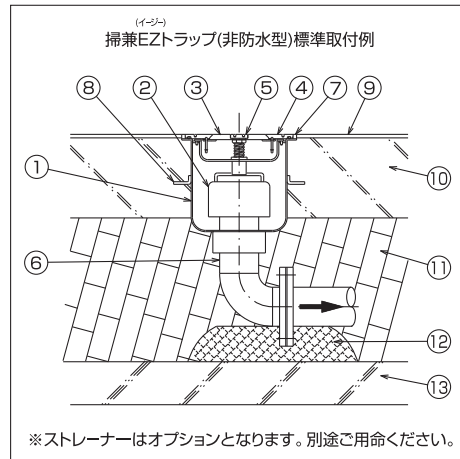
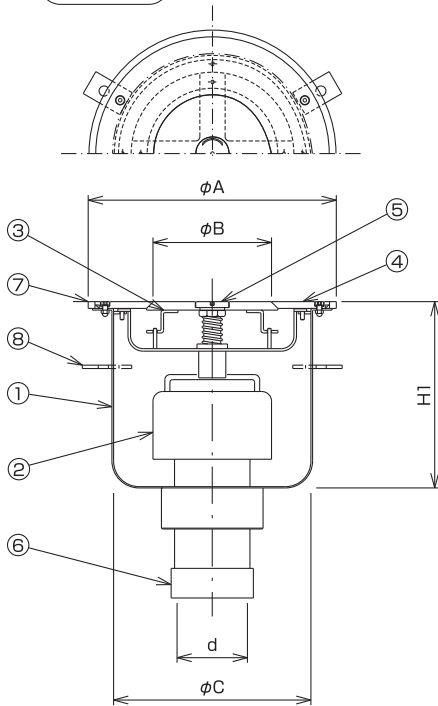


AT型 AT-50D ~ AT-100D

■非防水型 ■メタルシール (M型)
 ■固定トラップ (P型) ■ソケット (S型)



構造図



排出管の種類と形式の表示

品番(呼び)

排出管タイプ

メタルシール(M)

固定トラップ(P)

ソケット(S)

■本体寸法 (オープン価格販売となります)

排出管タイプ	型式	排出管タイプ	型式	排出管タイプ	型式
メタルシール (M)	AT- 50D-M	固定トラップ (P)	AT- 50D-P	ソケット (S)	AT- 50D-S
	AT- 65D-M		AT- 65D-P		AT- 65D-S
	AT- 80D-M		AT- 80D-P		AT- 80D-S
	AT-100D-M		AT-100D-P		AT-100D-S

品番	呼び径	ねじ径 d	A	B	C	H1
AT- 50D	50	59.614	215	85	162	220
AT- 65D	65	75.184	266	120	213	220
AT- 80D	80	87.884	266	120	213	220
AT-100D	100	113.030	266	120	213	220

部番	品名	材質	備考	部番	品名	材質	備考	部番	品名	材質	備考
1	本体	SUS304	2.0t	6	排出管	SUS304	ソケット	11	砕石		
2	トラップ	SUS304	1.0t	7	目地	SUS304	11.0t	12	据付モルタル		
3	中ふた	SUS304	10.0t	8	フック	SS400	平鋼	13	捨コンクリート		
4	外ふた	SUS304	10.0t	9	床仕上げ						
5	開閉ロッド	SUS304	40	10	土間コンクリート						

- 注意 標準品の耐荷重重量は、150kg f/cm²です。
- 注意 標準品の気密性を常時維持可能な耐荷重は、100kg f/cm²です。
- 注意 上記以上の耐荷重重量をお求めの場合は、弊社にご相談ください。
- 注意 ドライ方式及びウェット方式の両床に仕様が可能です。