



SK式

FRP 製消火用補給水タンク

FRS-ETN型

SK-FRS-100ETN ~ SK-FRS-500ETN

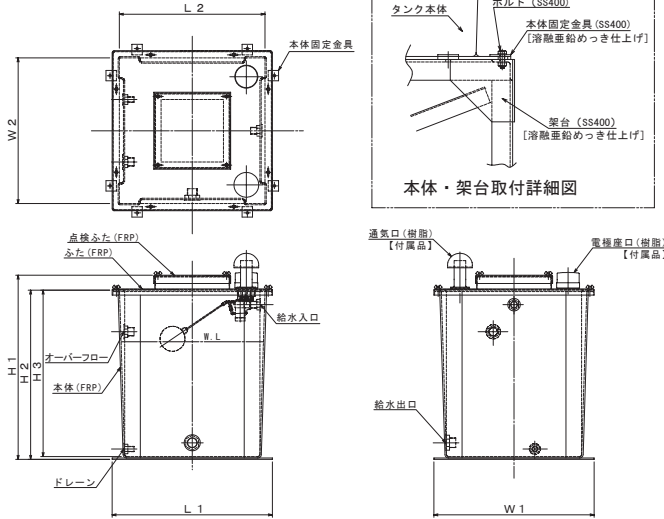
容量 100L ~ 500L

■単板型

新吐出口空間の基準です

ボールタップはオプションです。P284をご覧ください。

構造図



■耐震1.5G仕様

型式	SK-FRS-100ETN	SK-FRS-200ETN	SK-FRS-500ETN	
有効容量 (L)	100	200	500	
本体重量 (kg)	20	32	67	
寸法 (mm)	L1	670	770	965
	W1	670	770	965
	L2	600	700	920
	W2	600	700	920
	H1	735	886	1039
	H2	663	814	967
H3	650	800	950	
給水口	25A	25A	25A	
給水出口	40A	40A	40A	
ドレーン	20A	20A	20A	
オーバーフロー	32A	32A	32A	
通気口	50A	50A	50A	
電極取付口	50A	50A	50A	

価格表 (円)

本体	367,000	433,000	707,000
----	---------	---------	---------

記載されている価格には、運賃・消費税は含まれておりません。

SK式

FRP 製消火用補給水タンク

FRW-ETN型

SK-FRW-100ETN ~ SK-FRW-500ETN

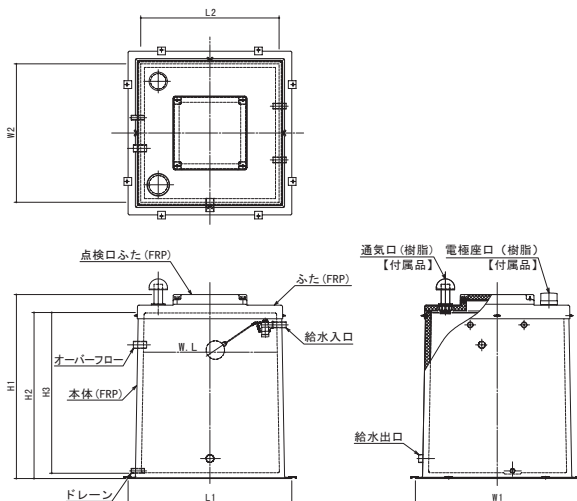
容量 100L ~ 500L

■保温型

新吐出口空間の基準です

ボールタップはオプションです。P284をご覧ください。

構造図



■耐震1.5G仕様

型式	SK-FRW-100ETN	SK-FRW-200ETN	SK-FRW-300ETN	SK-FRW-500ETN	
有効容量 (L)	100	200	300	500	
本体重量 (kg)	29	35	45	55	
寸法 (mm)	L1	770	865	965	1065
	W1	770	865	965	1065
	L2	600	700	800	900
	W2	600	700	800	900
	H1	795	895	1100	1197
	H2	680	780	980	1080
H3	645	745	945	1045	
自動給水口	25A	25A	25A	25A	
手動給水口	25A	25A	25A	25A	
給水出口	40A	40A	40A	40A	
ドレーン	20A	20A	20A	20A	
オーバーフロー	32A	32A	32A	32A	
通気口	50A	50A	50A	50A	
電極取付口	50A	50A	50A	50A	

価格表 (円)

本体	417,000	456,000	580,000	710,000
----	---------	---------	---------	---------

記載されている価格には、運賃・消費税は含まれておりません。