

SK式

ステンレス製 開放形膨張タンク

SU-TN型 SK-SU-100TN ~ SK-SU-1000TN

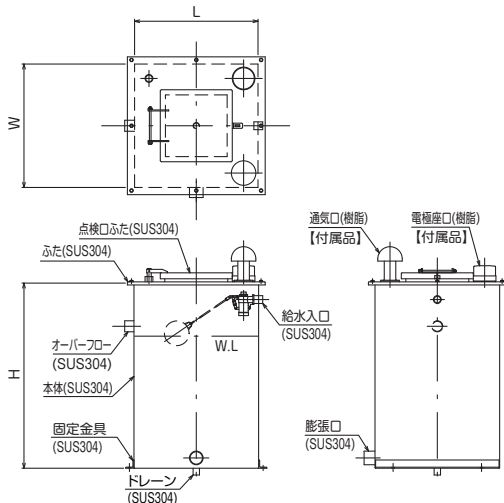
容量 100L ~ 1000L

■単板型

■耐震1.5G仕様

構造図

新吐出口空間の基準です
ボールタップはオプションで
す。P284をご覧ください。



型式	SK-SU-100TN	SK-SU-200TN	SK-SU-300TN	SK-SU-500TN	SK-SU-1000TN	
有効容量 (L)	100	200	300	500	1000	
本体重量 (kg)	59	85	100	173	253	
寸法 (mm)	L	500	600	700	800	1000
	W	500	600	700	800	1000
	H	700	900	1000	1100	1300
給水入口	20A	20A	25A	25A	32A	
膨張口	25A	25A	32A	32A	40A	
ドレーン	20A	20A	20A	20A	25A	
オーバーフロー	25A	25A	32A	32A	40A	
通気口	50A	50A	50A	50A	50A	
電極取出口	50A	50A	50A	50A	50A	

価格表

(円)

本体	505,000	615,000	795,000	1,148,000	1,653,000
----	---------	---------	---------	-----------	-----------

記載されている価格には、運賃・消費税は含まれておりません。

SK式

ステンレス製開放形膨張タンク

SUW-TN型 SK-SUW-100TN ~ SK-SUW-1000TN

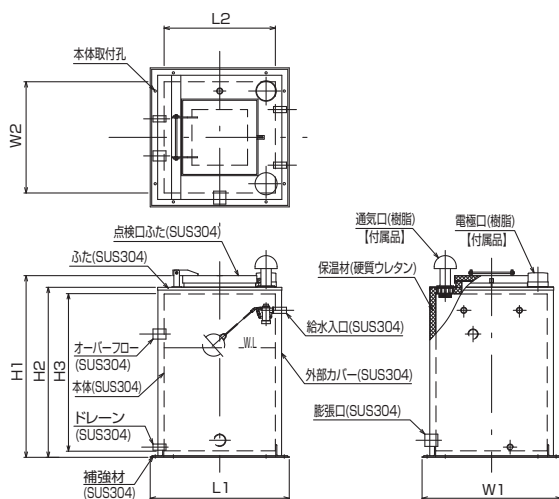
容量 100L ~ 1000L

■保温型

■耐震1.5G仕様

構造図

新吐出口空間の基準です
ボールタップはオプションで
す。P284をご覧ください。



型式	SK-SUW-100TN	SK-SUW-200TN	SK-SUW-300TN	SK-SUW-500TN	SK-SUW-1000TN	
有効容量 (L)	100	200	300	500	1000	
本体重量 (kg)	87	122	131	244	353	
寸法 (mm)	L1	640	740	840	950	1150
	W1	640	740	840	950	1150
	L2	500	600	700	800	1000
	W2	500	600	700	800	1000
	H1	840	1030	1130	1230	1430
	H2	775	965	1065	1165	1365
	H3	710	900	1000	1100	1300
自動給水入口	20A	20A	25A	25A	32A	
手動給水入口	20A	20A	25A	25A	32A	
膨張口	25A	25A	32A	32A	40A	
ドレーン	20A	20A	20A	20A	25A	
オーバーフロー	25A	25A	32A	32A	40A	
通気口	50A	50A	50A	50A	50A	
電極取出口	50A	50A	50A	50A	50A	

価格表

(円)

本体	879,000	1,048,000	1,239,000	1,717,000	2,317,000
----	---------	-----------	-----------	-----------	-----------

記載されている価格には、運賃・消費税は含まれておりません。