



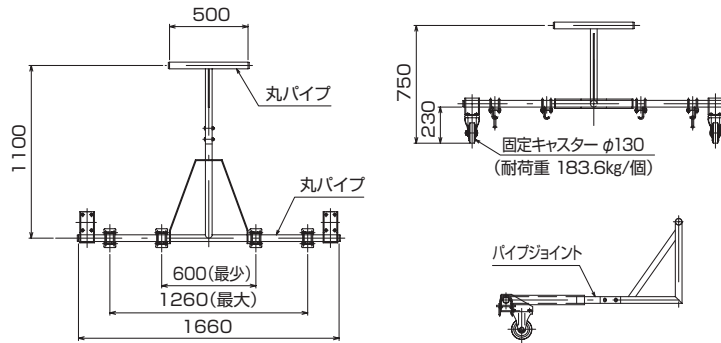
SK式

阻集器関連商品

阻集器関連商品

■耐荷重マンホール蓋開閉治具

構造図



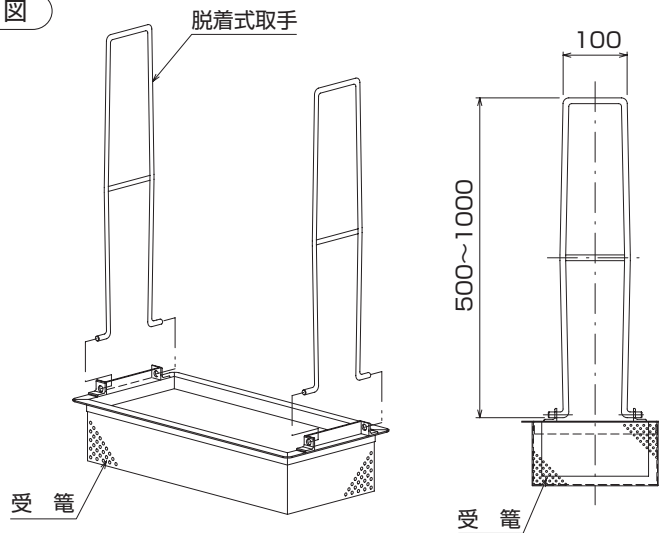
■ 価格 (円)

蓋開閉治具 (小)	140,000
蓋開閉治具 (大)	145,000

※各対応マンホールの型式はお問い合わせください。

■受箆用脱着式取手

構造図



■ 本体寸法・価格 (円)

受箆用脱着式取手	~ 500H	21,000
	~ 750H	24,000
	~ 1000H	27,000

※ 2本で1組です。

要領	
概定	クリース トラップの
選定	クリース トラップの
トラップ	ステンレス製 クリース トラップ
トラップ	耐火型 クリース トラップ
トラップ	FPP製 クリース トラップ
阻集器	
トラップ	浅型 クリース トラップ
トラップ	床面型 クリース トラップ
選定	ガソリン トラップの
トラップ	ガソリン トラップ
例	
トラップ	その他
ボラス	設備 備
ボラス	散水栓 ボラス
ボラス	排水器 ボラス
マンホール	マンホール
対応商品	ハセツブ 対応商品
排水溝・ 排水トラップ	排水溝・ 排水トラップ
トラップ	掃き出し 排水トラップ
開放形	開放形 密閉形
密閉形	密閉形
フード	フード
取扱い	メンテナンス