



NS式

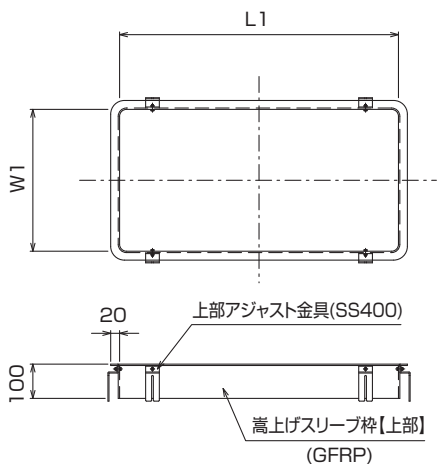
SE式

FRP製スリーブ枠

嵩上げ用スリーブ枠 (アジャスタータイプ)

FRP製グリーストラップ用・ガソリントラップ用

【FRP製】



構造図

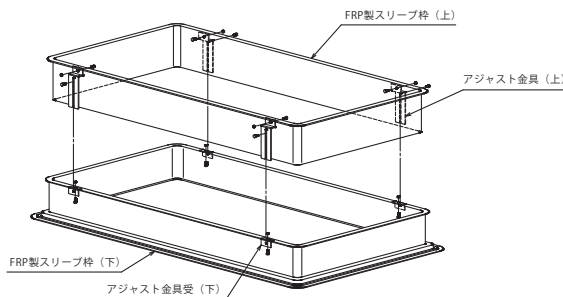
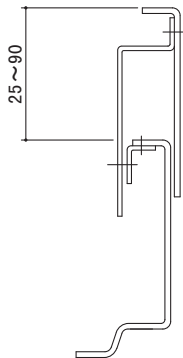


図-1 上下組込み前

【アジャスト範囲】



嵩上げ用スリーブ枠

品番・型式 対照表

(円)

スリーブ型式		適合機種	L1	W1	調整 H (mm)	価格
SEFLNIN50	NS式	SE-50NS-RD	618	318	25 ┆ 90	72,000
SEFLNIN70		SE-70NS-RD	618	418		74,000
SEFLNIN120		SE-120NS-RD	818	418		76,000
SEFLNIN150		SE-150NS-RD	1018	418		77,000
SEFLNIN200		SE-200NS-RD	1018	518		78,000
SEFLNIN250		SE-250NS-RD	1218	518		92,000
SEFLNIN300		SE-300NS-RD	1418	518		103,000
SEFLNIN400		SE-400NS-RD	1518	618		113,000
SEGFLIN70	SE式 SK式	SE-37S/52S-RDV・SE-70G-RD	618	318		72,000
SEGFLIN100		SE-75S-RDV・SE-100G-RD	718	368		73,000
SEGFLIN125		SE-93S-RDV・SE-125G-RD	818	418		76,000
SEGFLIN160		SE-120S-RDV・SE-160G-RD	918	468		77,000
SEGFLIN200		SE-150S-RDV・SE-200G-RD	1018	518		78,000
SEGFLIN270		SE-202S-RDV・SE-270G-RD	1218	618		93,000
SEGFLIN440		SE-330S-RDV・SE-440G-RD	1418	718		104,000
SEGFLIN560		SE-420S-RDV・SE-560G-RD	1618	818		115,000

- 注意** 埋め戻しについては、事前に裏込めコンクリートや内部側に張木などを設置し、土圧による変形や破損を防止してください。
- 注意** 耐荷重が必要な場合は、破損の恐れがありますので弊社営業担当者までご相談ください。
- 注意** P86 本体補強型グリーストラップ (RDS 型) には使用できません。

施工要領
 嵩上げ用スリーブ枠
 浅型
 床置型
 ガソリン
 ガソリン
 例
 その他
 設備
 排水栓
 排水栓
 マホック
 HADIC
 排水栓
 掃除機
 開放形
 密閉形
 フィード
 取り付け