



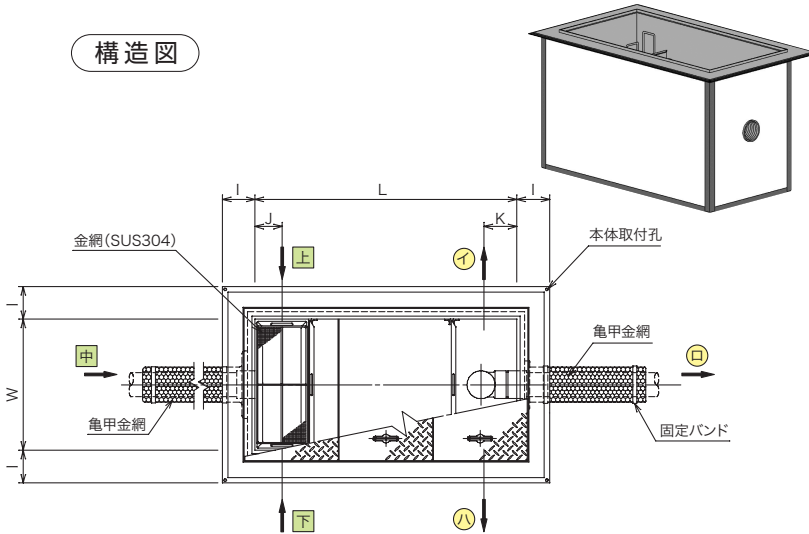
# GNYE(S)型 SK-60GN-YE(S) ~ SK-500GN-YE(S)

容量 60L ~ 500L

阻集器 (耐火型)	
(国土交通大臣認定)	
品名	排出管付阻集器
認定番号	PS060FL-1045
SHIMODU 下田エコテック株式会社	

- スラブ天吊型**
- 耐火型**
- 非防水型**
- パイプ導入型**
- ソケットタイプ**

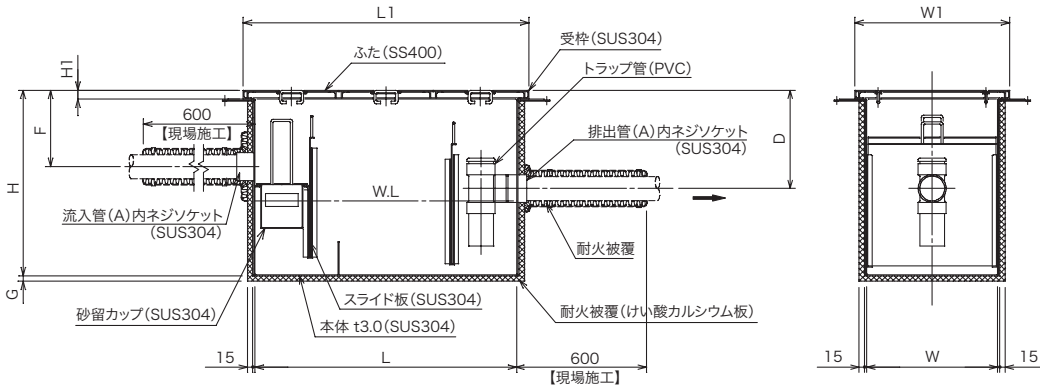
構造図



■標準スラブ開口寸法

型式	長さ (mm)	幅 (mm)
SK- 60GN-YE(S)	730	430
SK- 85GN-YE(S)	830	480
SK-110GN-YE(S)	930	530
SK-160GN-YE(S)	1030	580
SK-175GN-YE(S)	1130	630
SK-200GN-YE(S)	1230	630
SK-255GN-YE(S)	1330	730
SK-400GN-YE(S)	1530	830
SK-500GN-YE(S)	1730	930

**注意** 標準スラブ開口寸法の他に流入・排出管接続部の突出寸法をご考慮の上施工してください。



■本体寸法

◆下記本体質量は、マンホール総質量を除いた質量です。

型式	本体実容量 (L)	許容流入流量 [L/min]	許容オイル阻集量 [L]	許容土砂たい積量 [L]	槽数	口径 (A)(B)	本体質量 (kg)	寸法 (mm)										
								L	W	H	D	F	I	J	K	L1	W1	
SK- 60GN-YE(S)	60	45.0	3.0	12.0	3	80	92	600	300	800	410	300	125	85	105	708	408	
SK- 85GN-YE(S)	85	63.7	4.2	17.0	3	80	108	700	350	800	410	300	125	100	105	808	458	
SK-110GN-YE(S)	110	82.5	5.5	22.0	3	80	124	800	400	800	410	300	125	100	105	908	508	
SK-160GN-YE(S)	160	120.0	8.0	32.1	3	80	145	900	450	850	410	300	125	100	125	1008	558	
SK-175GN-YE(S)	175	131.2	8.7	35.1	3	100	172	1000	500	850	440	300	150	125	150	1106	608	
SK-200GN-YE(S)	200	150.0	10.0	40.1	3	100	183	1100	500	850	425	300	150	125	150	1208	608	
SK-255GN-YE(S)	255	191.2	12.7	51.1	3	100	210	1200	600	850	440	300	150	125	150	1307	708	
SK-400GN-YE(S)	400	300.0	20.0	80.3	4	125	309	1400	700	950	460	300	150	125	150	1526	828	
SK-500GN-YE(S)	500	375.0	25.0	100.4	4	125	352	1600	800	900	435	300	150	150	150	1726	928	

- 注意** 上中下は流入管方向、イロハは排出管方向を示します。ご注文の際は流入・排出管方向をご指示ください。
- 注意** マンホール寸法については、224 ~ 229 頁をご覧ください。 **注意** 本体とマンホール蓋の分割製作も行います。
- 注意** 上記以外の寸法でもご要望に合わせ製作致します。
- 注意** 耐火認定工法には、本体有効寸法がございますので弊社までお問い合わせください。