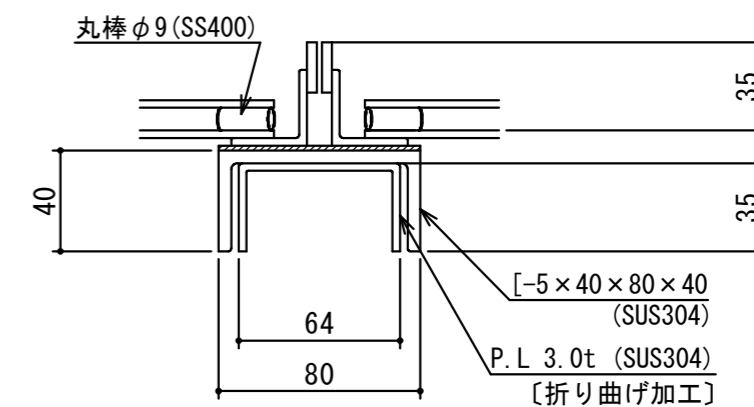
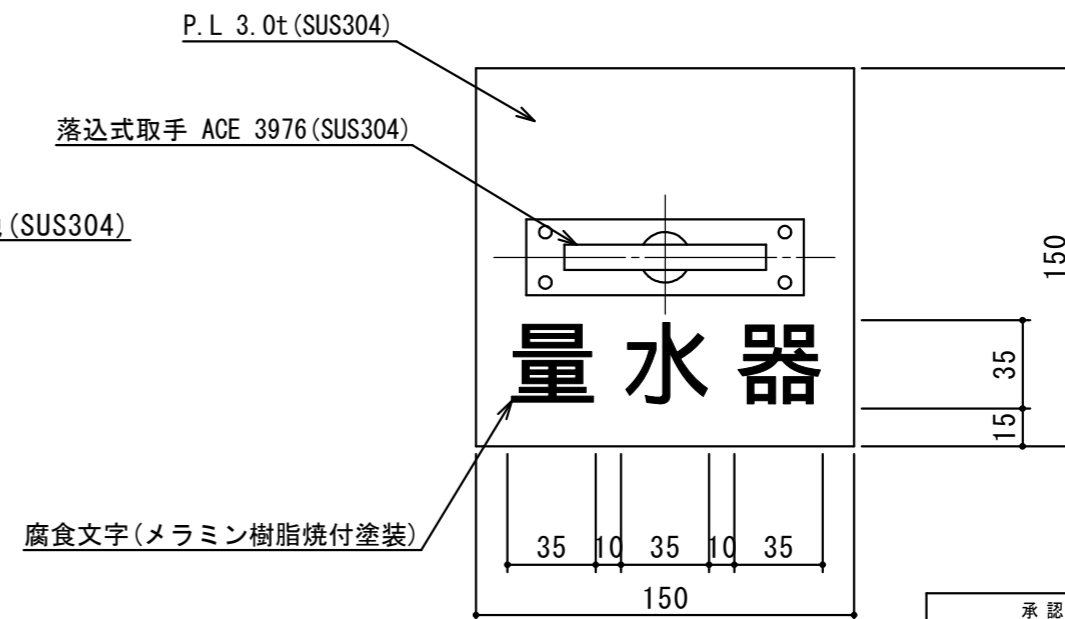
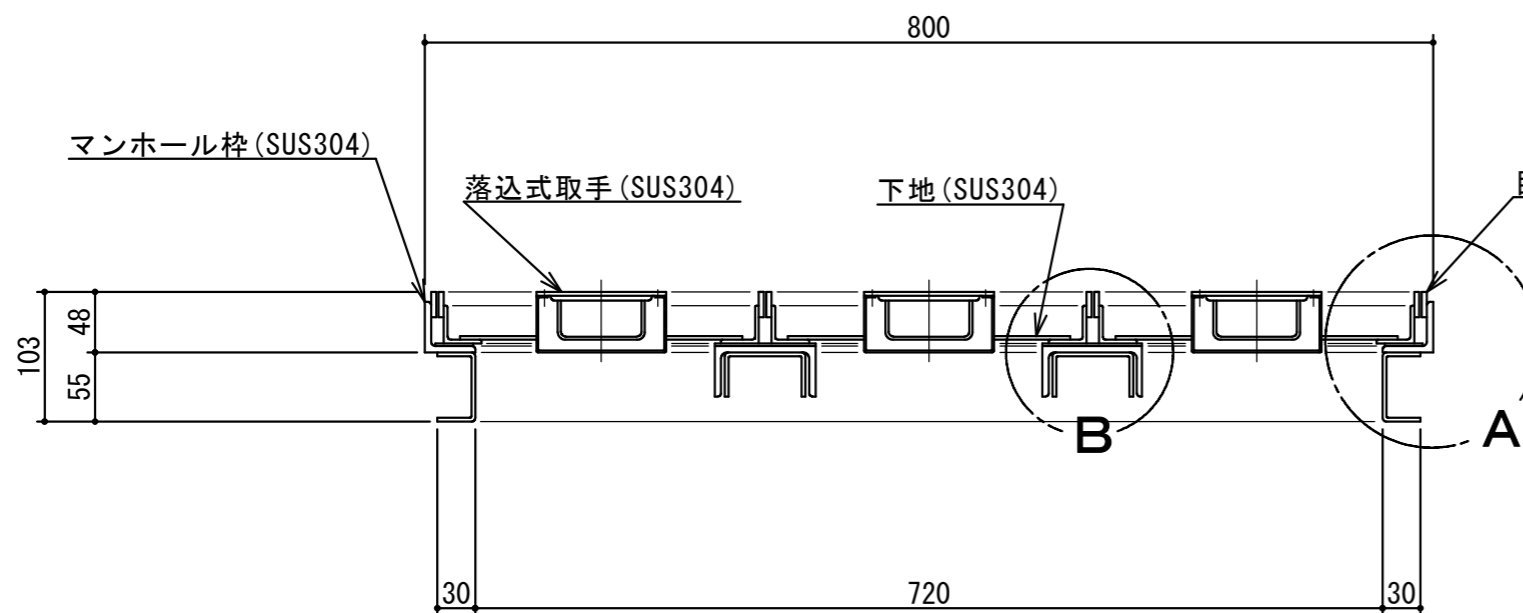


A部 詳細図 S=1:3



B部 詳細図 S=1:3



プレート詳細図 S=1:3

承認印	出図印
	出図 技術部 照査

注記)	△				検 図	設 計	製 図	担 当 者	宛先名	殿	工事名
	△						小林		品 名	SK式量水器筐蓋図 (50A~80A用)	型 式
	△								図 番	20-12	記 号
	△				製 図	作 成 年 月 日	2012.10.01		縮 尺	1/6	SHIMODA 下田エコテック株式会社
	順	改 訂 日		改 訂 内 容							