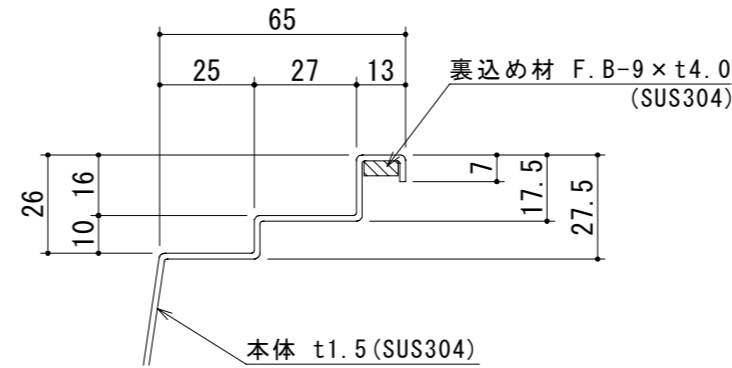
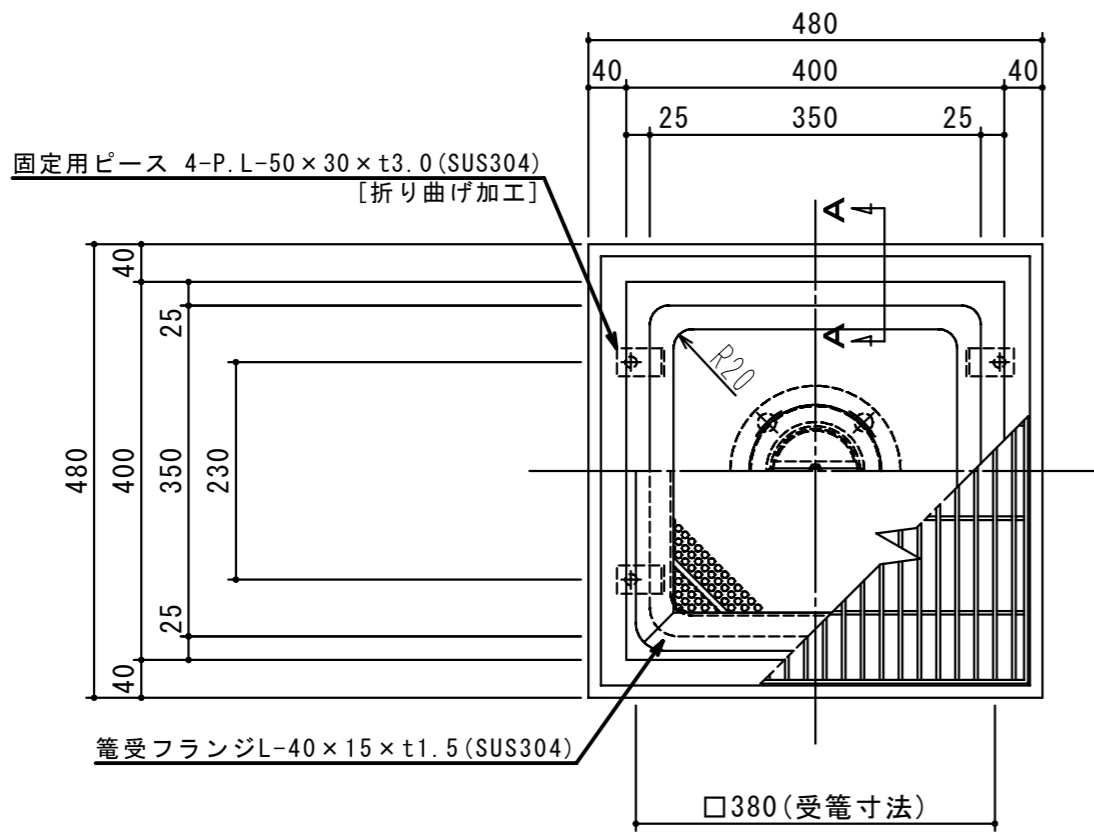
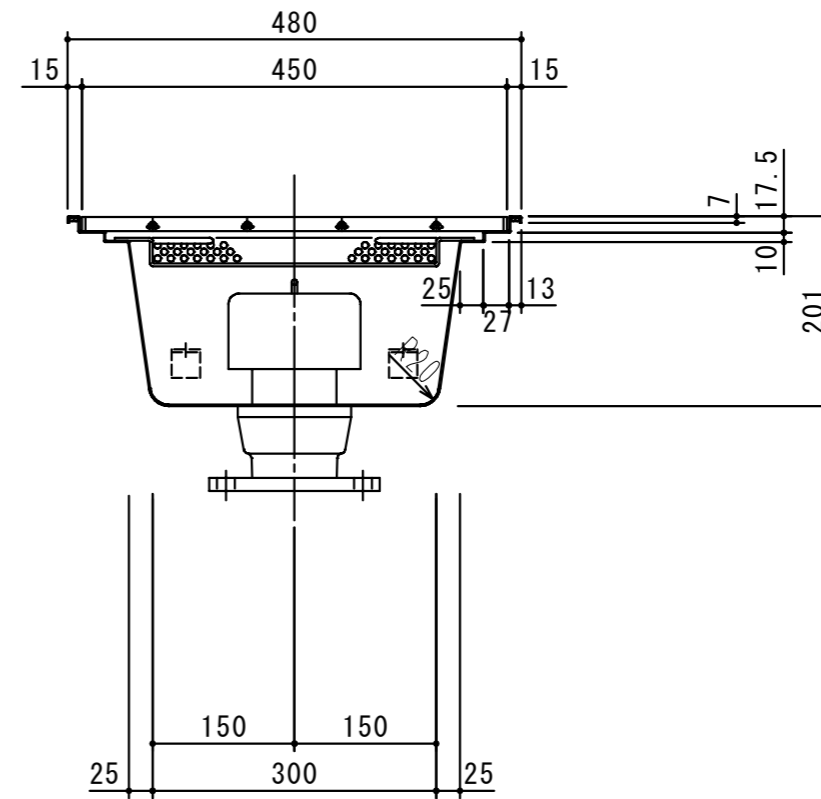
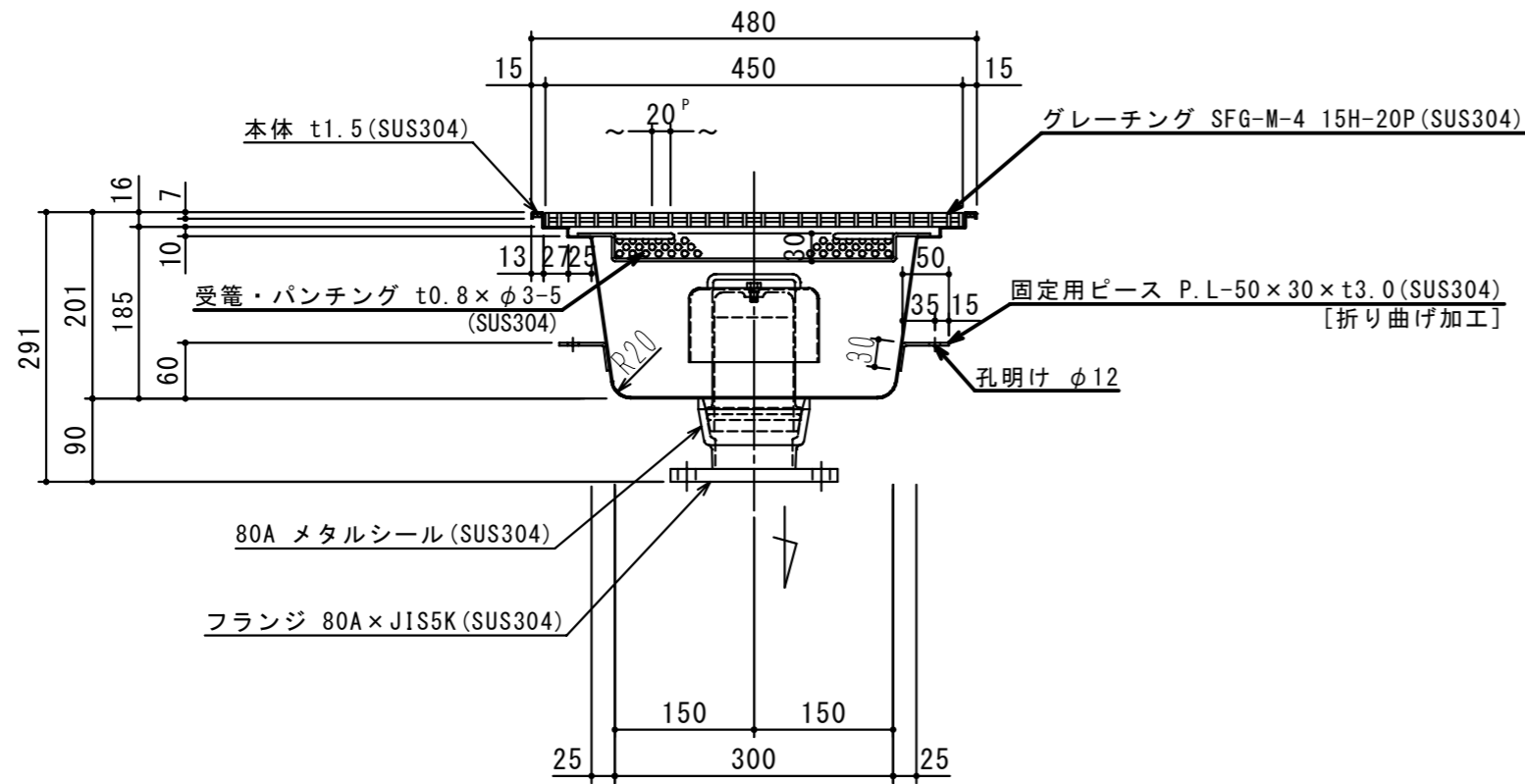


品名	材質	サイズ	個数
本体	(SUS304)	350L × 350W × 201H × t1.5	1
受籠	(SUS304)	380L × 380W × 30H × t0.8 × φ3-5	1
メタルシール	(SUS304)	80A	1
フランジ	(SUS304)	80A × JIS5K	1
トラップ	(SUS304)	φ140 × 80H × t1.0	1
フタ	(SUS304)	450L × 450W (SFG-M-4 15H-20P)	1

本体質量	13 kg
フタ1枚当り質量	6 kg
納入台数	台



A-A 断面図 S=1:2



注記)	△			承認	検図	製図	担当者	宛先名	殿	工事名
	△			横堀		関		品名	SK式ステンレス製ハセップ柵	型式
	△							図番	20-19	記号
	△			製図	作成年月日	2019.08.06		縮尺	1/8	SHA035V
	順	改訂日	改訂内容	製図				SHIMODA 下田エコテック株式会社		