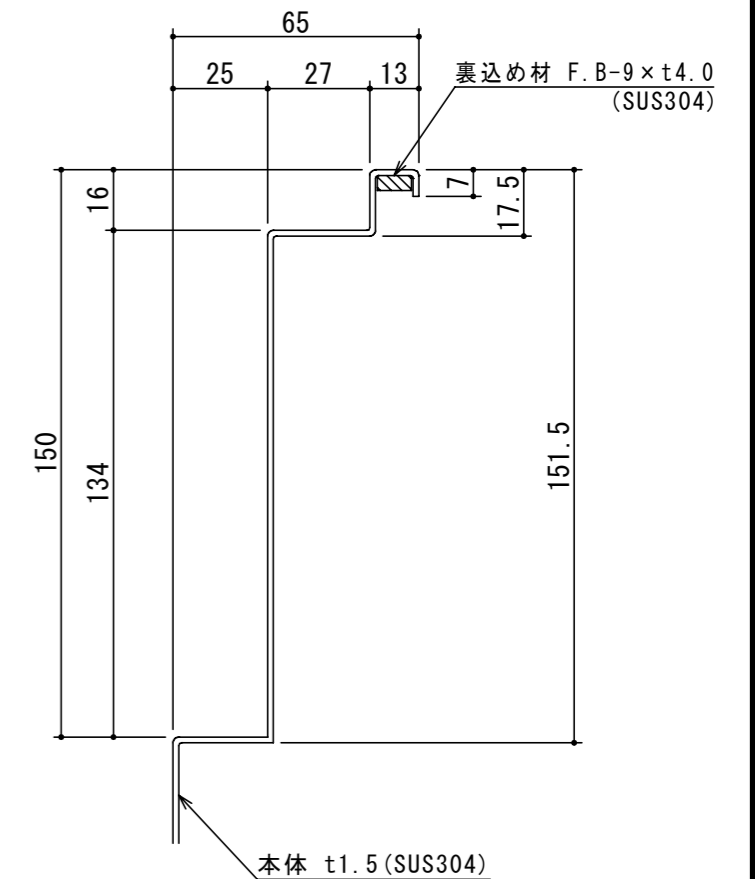
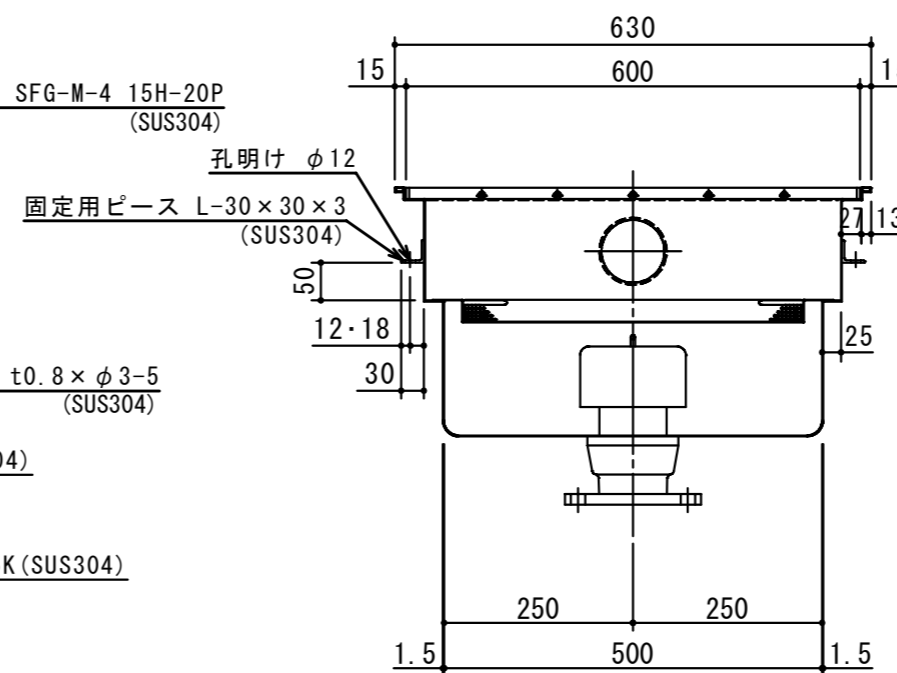
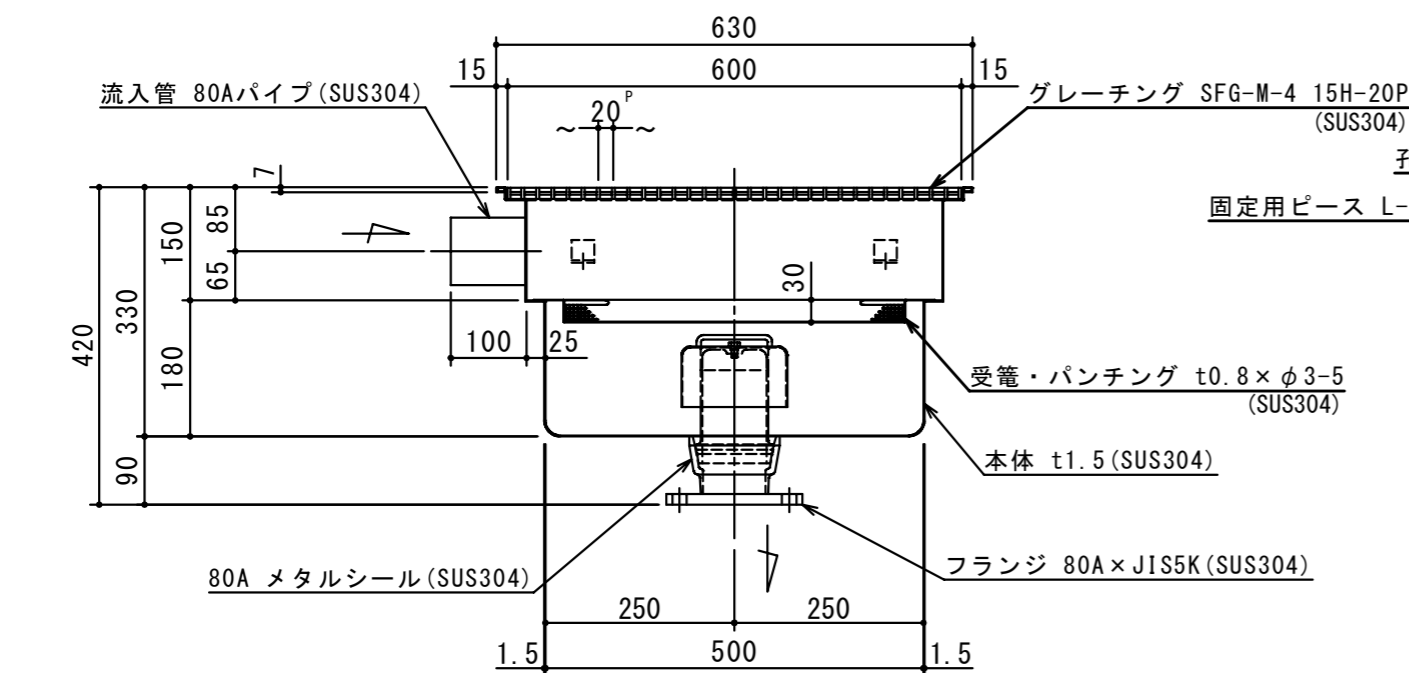


品名	材質	サイズ	個数
本体	(SUS304)	500L x 500W x 330H x t1.5	1
受籠	(SUS304)	530L x 530W x 30H x t0.8 x φ3-5	1
流入管	(SUS304)	80A x 100L パイプ	1
メタルシール	(SUS304)	80A	1
フランジ	(SUS304)	80A x JIS5K	1
トラップ	(SUS304)	φ140 x 80H x t1.0	1
フタ	(SUS304)	600L x 600W (SFG-M-4 15H-20P)	1

本体質量	22 kg
フタ1枚当り質量	10 kg
納入台数	台



A-A 断面図 S=1:2



注記)	△			承認	検図	製図	担当者	宛先名	殿	工事名	
	△			横堀		関		品名	SK式ステンレス製ハセップ樹	型式	SK-50SHC-V
	△							図番	20-19	記号	SHC050V
	△			製図	作成年月日	2019.08.05		縮尺	1/10	SHIMODA 下田エコテック株式会社	
		順	改訂日		改訂内容						