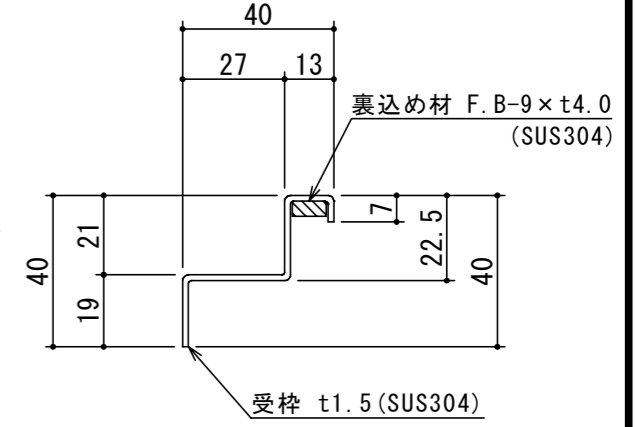
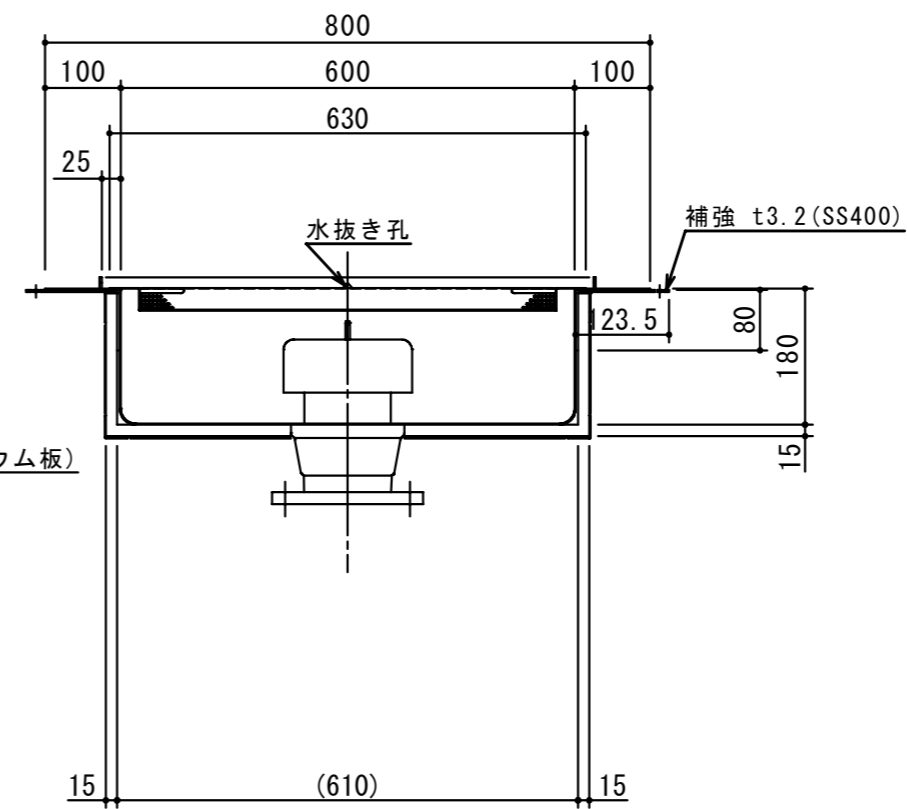
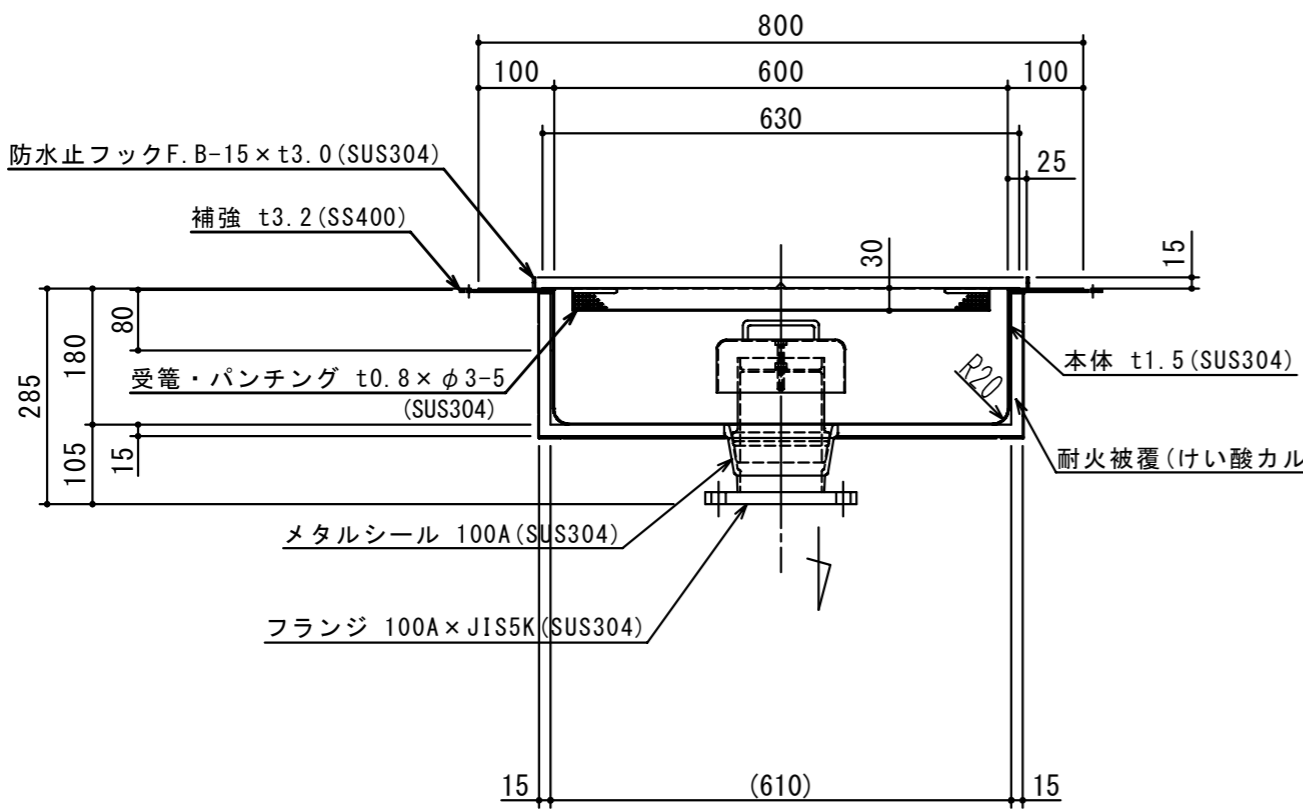
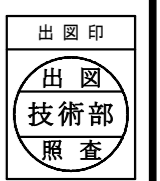


品名	材質	サイズ	個数
本体	(SUS304)	600L × 600W × 180H × t1.5	1
受籠	(SUS304)	630L × 630W × 30H × t0.8 × φ3-5	1
メタルシール	(SUS304)	100A	1
フランジ	(SUS304)	100A × JIS5K	1
トラップ	(SUS304)	φ170 × 80H × t1.0	1
受枠	(SUS304)	730L × 730W × t1.5	1
フタ	(SUS304)	349L × 700W (SFG-M-4 20H-20P)	1

本体質量	50 kg
枠質量	4 kg
フタ1枚当り質量	9 kg
標準スラブ開口寸法	長さ 700 mm 幅 700 mm
耐火認定番号	PS060FL-1045
納入台数	台



A-A 断面図 S=1:2



注記)	△				承認	検図	製図	担当者	宛先名	殿	工事名		
	△				横堀		関		品名	SK式ステンレス製ハセップ柵	型式	SK-60SHB-EV	
	△				製図	作成年月日	2019.08.02	図番	20-19	記号	SHB060EV	縮尺	1/10
	△	順	改訂日	改訂内容	製図							SHIMODA	下田エコテック株式会社