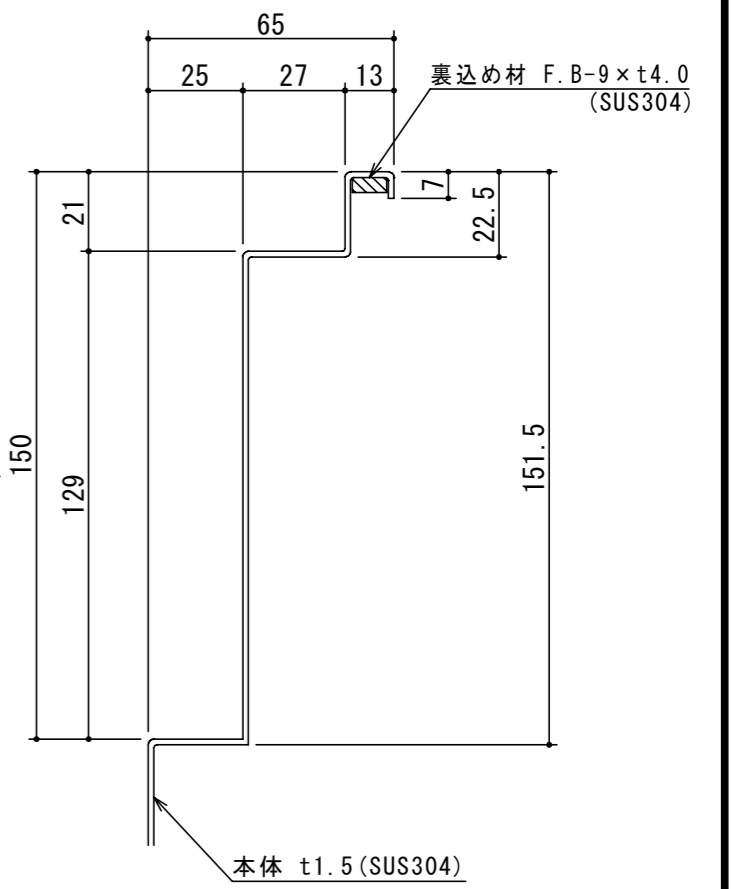
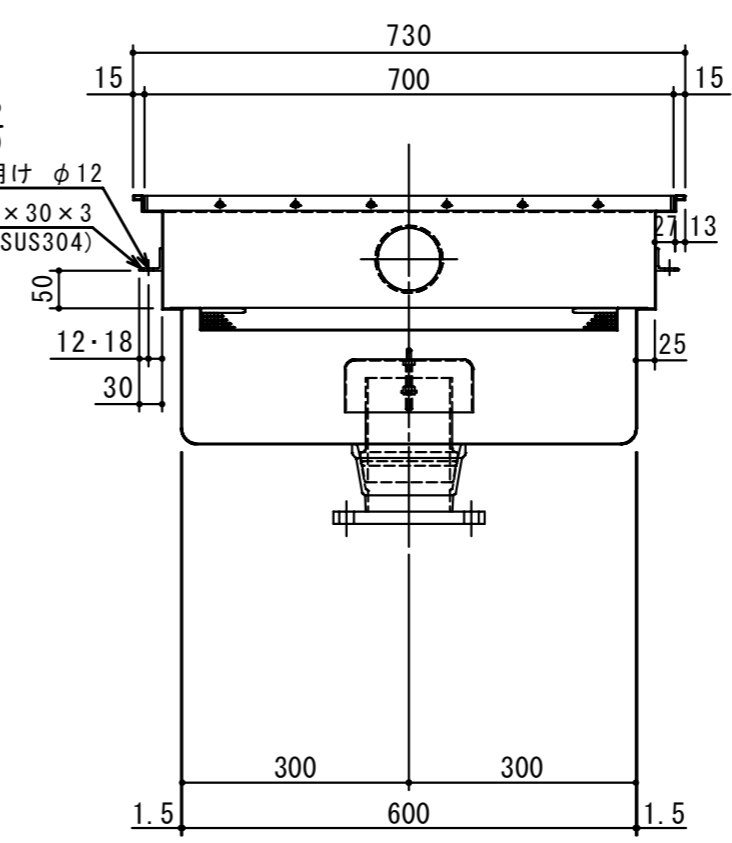
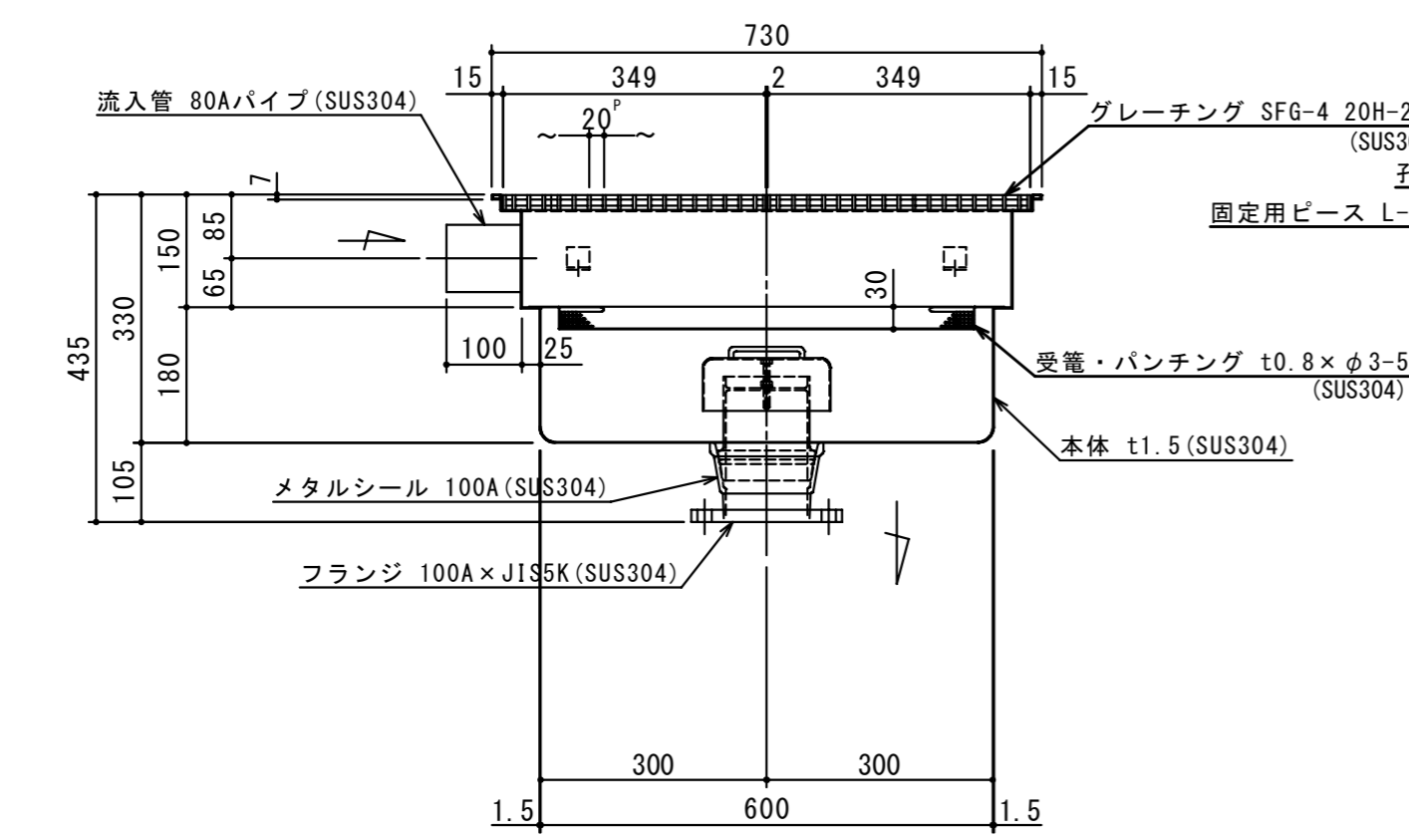
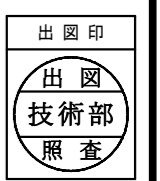


品名	材質	サイズ	個数
本体	(SUS304)	600L × 600W × 330H × t1.5	1
受籠	(SUS304)	630L × 630W × 30H × t0.8 × φ3-5	1
流入管	(SUS304)	80A × 100L パイプ	1
メタルシール	(SUS304)	100A	1
フランジ	(SUS304)	100A × JIS5K	1
トラップ	(SUS304)	φ170 × 80H × t1.0	1
フタ	(SUS304)	349L × 700W (SFG-4 20H-20P)	2

本体質量	28 kg
フタ1枚当り質量	9 kg
納入台数	台



A-A 断面図 S=1:2



注記)	△			承認	検図	製図	担当者	宛先名	殿	工事名	
	△			横堀		関		品名	SK式ステンレス製ハセップ機	型式	SK-60SHC-V
	△							図番	20-19	記号	SHC060V
	△			製図	作成年月日	2018.08.05		縮尺	1/10	SHIMODA 下田エコテック株式会社	
	順	改訂日		改訂内容							