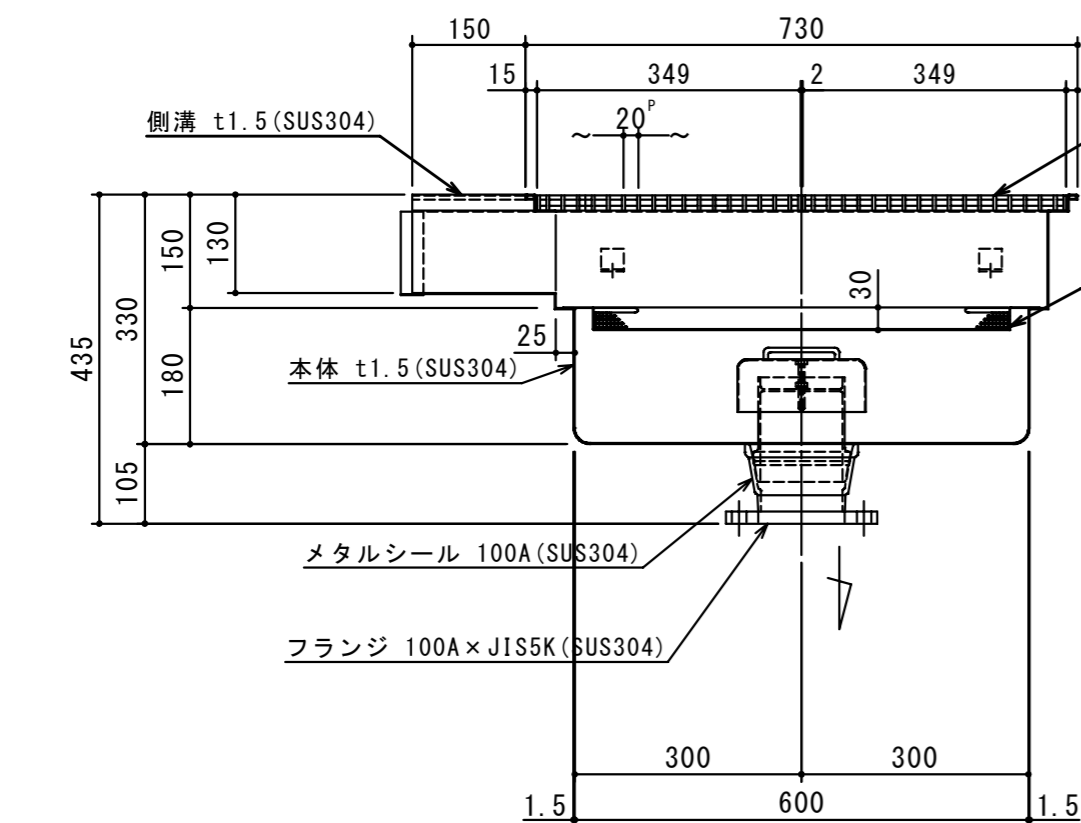


B-B 断面図 S=1:4

品名	材質	サイズ	個数
本体	(SUS304)	600L × 600W × 330H × t1.5	1
受籠	(SUS304)	630L × 630W × 30H × t0.8 × φ3-5	1
メタルシール	(SUS304)	100A	1
フランジ	(SUS304)	100A × JIS5K	1
トラップ	(SUS304)	φ170 × 80H × t1.0	1
フタ	(SUS304)	349L × 700W (SFG-4 20H-20P)	1

本体質量	27 kg
フタ1枚当り質量	9 kg
納入台数	台

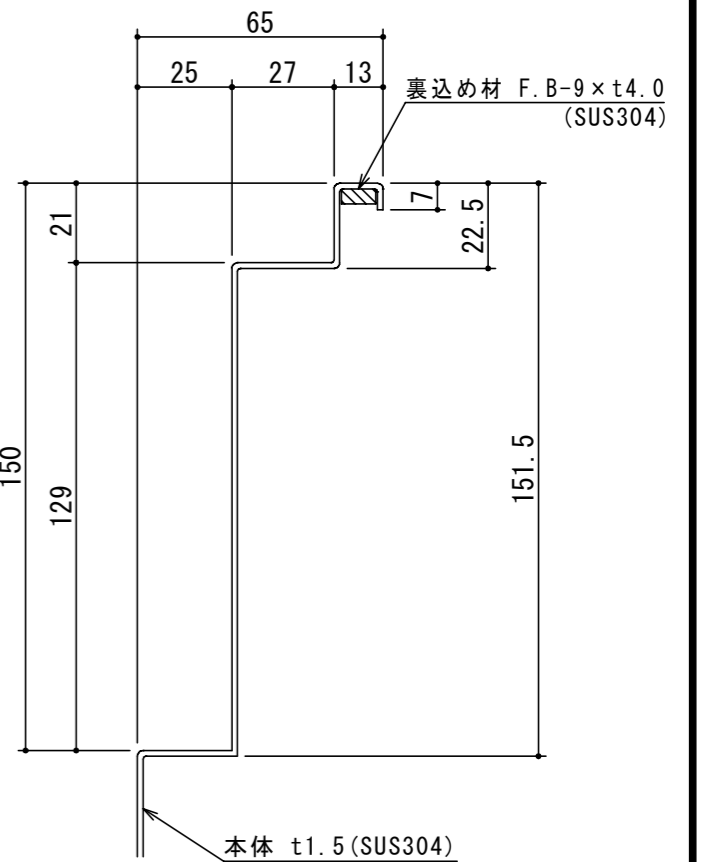
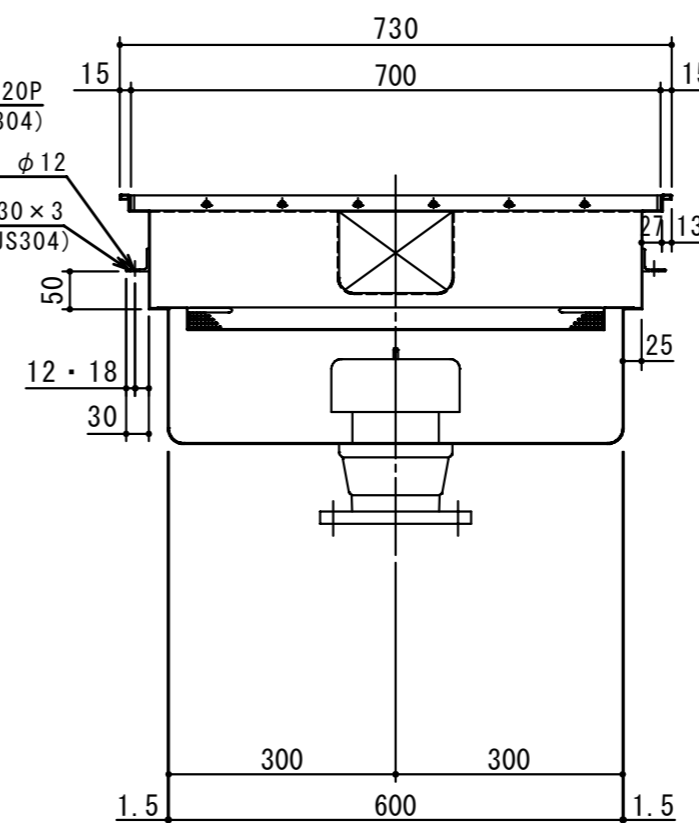


グレーチング SFG-4 20H-20P (SUS304)

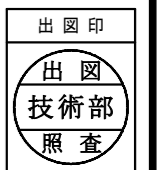
孔明 φ12

固定用ピース L-30 × 30 × 3 (SUS304)

受籠・パンチング t0.8 × φ3-5 (SUS304)



A-A 断面図 S=1:2



注記)	△				承認	検図	製図	担当者	宛先名	殿	工事名	
	△				横堀		関		品名	SK式ステンレス製ハセップ樹	型式	SK-60SHD-V
	△								図番	20-19	記号	SHD060V
	△				製図	作成年月日	2019.08.02		縮尺	1/10	SHIMODA 下田エコテック株式会社	
		順	改訂日			改訂内容						