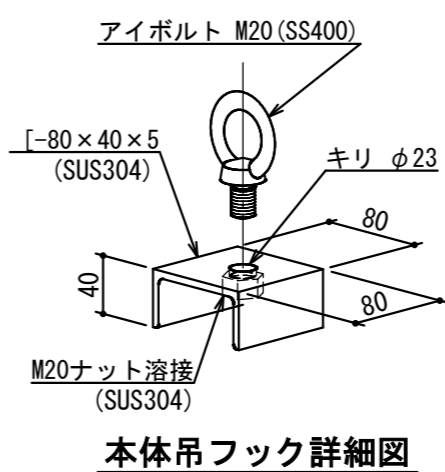
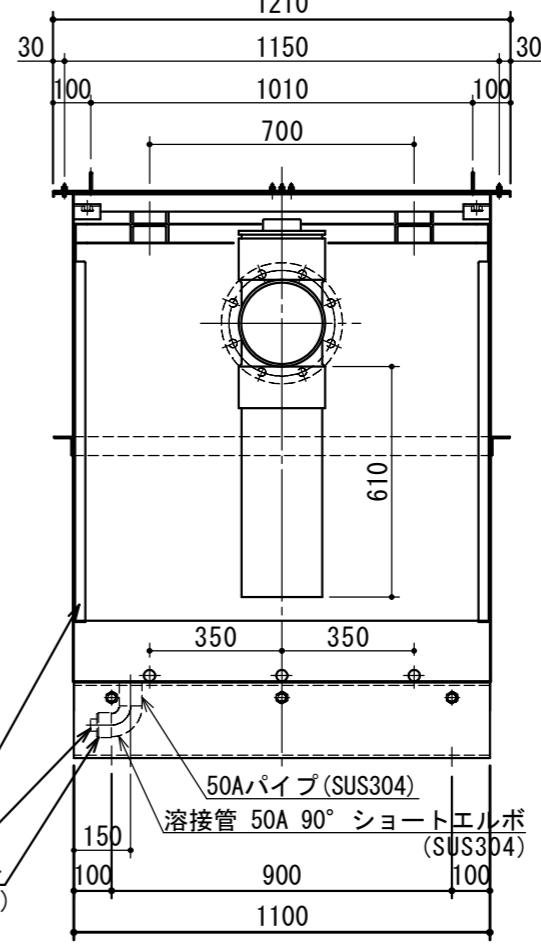
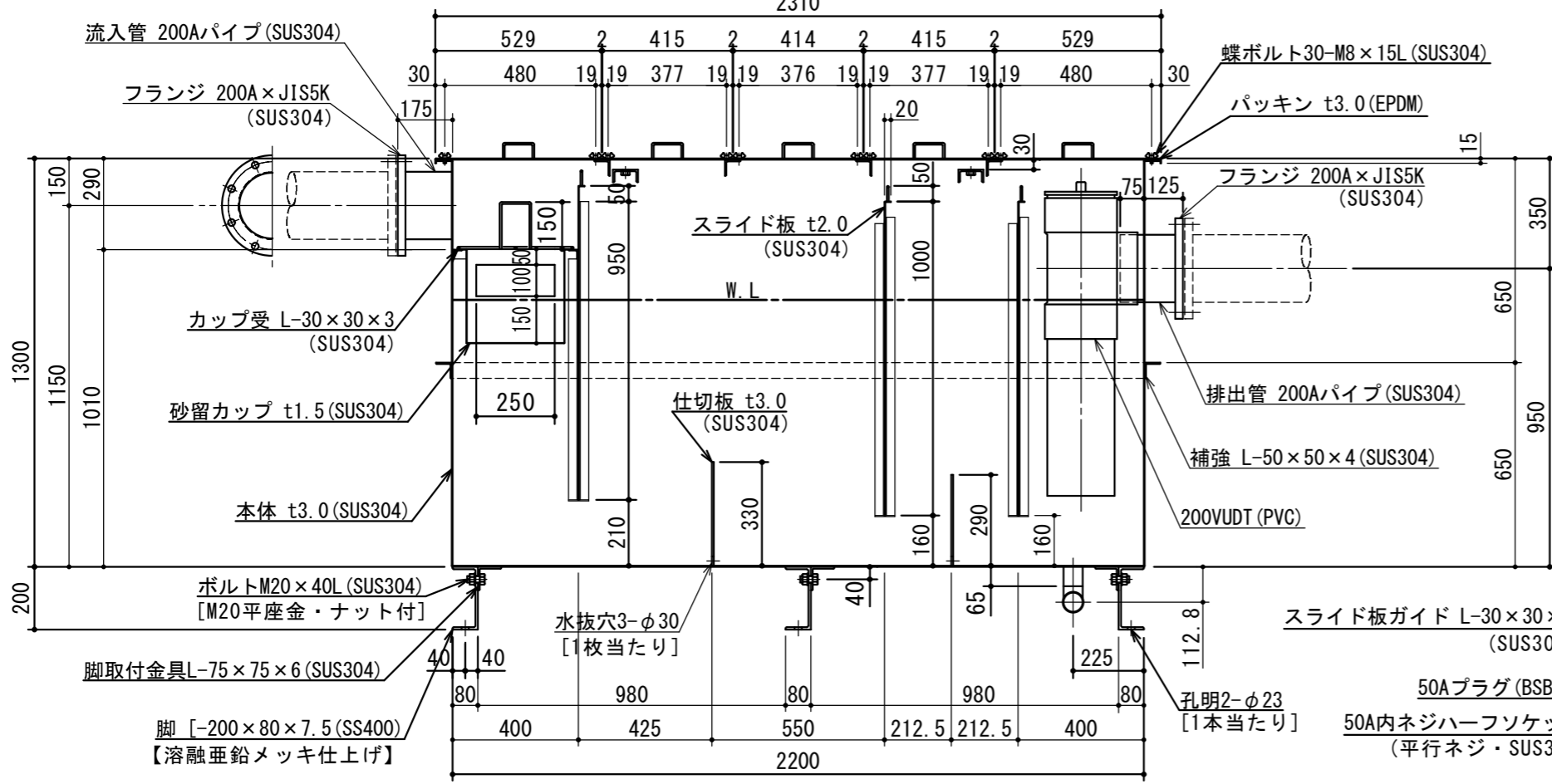


※付属部品
 本体・脚固定用ボルト
 M20×40L (SUS304) [M20平座金・ナット付] 9組



| 特 | 品名 | 材質 | サイズ | 個数 |
|---|-------|----------|------------------------|----|
| | 本体 | (SUS304) | 2200L×1100W×1300H×t3.0 | 1 |
| | スライド板 | (SUS304) | 1090×1000×t2.0 | 3 |
| | 仕切板 | (SUS304) | 330×1100×t3.0 | 1 |
| | " | (SUS304) | 290×1100×t3.0 | 1 |
| | 金網 | (SUS304) | 550L×370W (5mm目/丸棒φ6) | 1 |
| | 砂留カップ | (SUS304) | 600L×370W×300H×t1.5 | 1 |
| | 流入管 | (SUS304) | 200A×170L パイプ | 1 |
| | フランジ | (SUS304) | 200A×JIS5K | 2 |
| | 排出管 | (SUS304) | 200A×195L パイプ | 1 |
| | トラップ管 | (PVC) | 200VUDT 掃除口 | 1 |
| | パイプ | (SUS304) | 50A×65L | 1 |
| | 溶接管 | (SUS304) | 50A×90° ショートエルボ | 1 |
| | ソケット | (SUS304) | 50A内ネジハーフソケット | 1 |
| | 脚 | (SS400) | L-200×80×7.5 (溶融亜鉛メッキ) | 3 |
| | フタ | (SUS304) | 1210L×529W×t2.0 | 2 |
| | " | (SUS304) | 1210L×415W×t2.0 | 2 |
| | " | (SUS304) | 1210L×414W×t2.0 | 1 |
| | 蝶ボルト | (SUS304) | M8×15L | 30 |
| | アイボルト | (SS400) | M20 | 4 |



| | |
|-------|--------|
| 本体質量 | 580 kg |
| 本体実容量 | 2000 L |
| 保持容量 | 1500 L |
| 流入管方向 | □ 方向 |
| 排出管方向 | ○ 方向 |
| 納入台数 | 台 |

(注1) □ 中 □ は流入管方向を示す。
 (注2) ① ② ③ は排出管方向を示す。

(注) 酸洗い仕上げとする。



| | | | | | | | | | | | |
|---------------------|---|-----|------|----|-------|------------|----|-------|-----|-----------------|------|
| 注記) | △ | | | | 承認 | 検図 | 製図 | 担当者 | 宛先名 | 殿 | 工事名 |
| | △ | | | | 横堀 | | 池田 | | 品名 | ヘリポート向けオイルトラップ図 | 型式 |
| | △ | | | | | | | | 図番 | 20-22 | 記号 |
| | △ | | | | 作成年月日 | 2022.09.05 | 図番 | 20-22 | 記号 | HOT2000 | 縮尺 |
| | 順 | 改訂日 | 改訂内容 | 製図 | | | | | | | 1/20 |
| SHIMODA 下田エコテック株式会社 | | | | | | | | | | | |