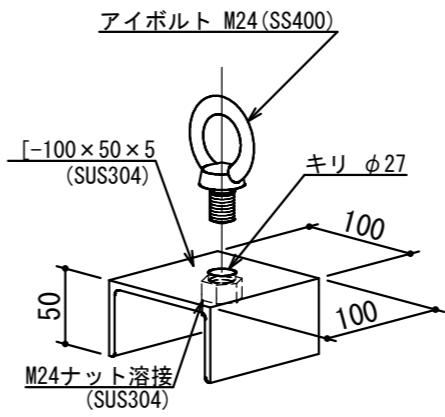


※付属部品  
 本体・脚固定用ボルト  
 M24×50L (SUS304) [M24平座金・ナット付] 9組

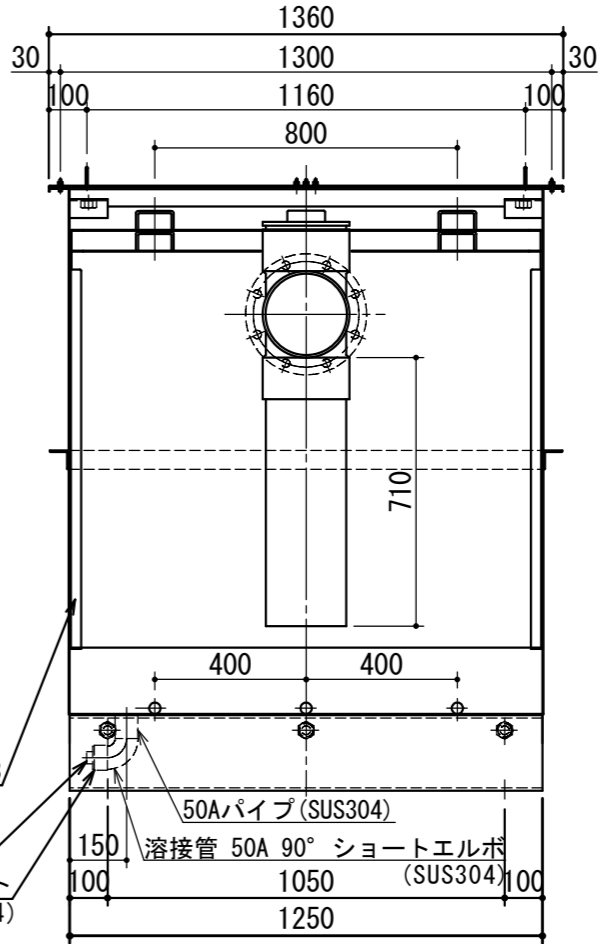
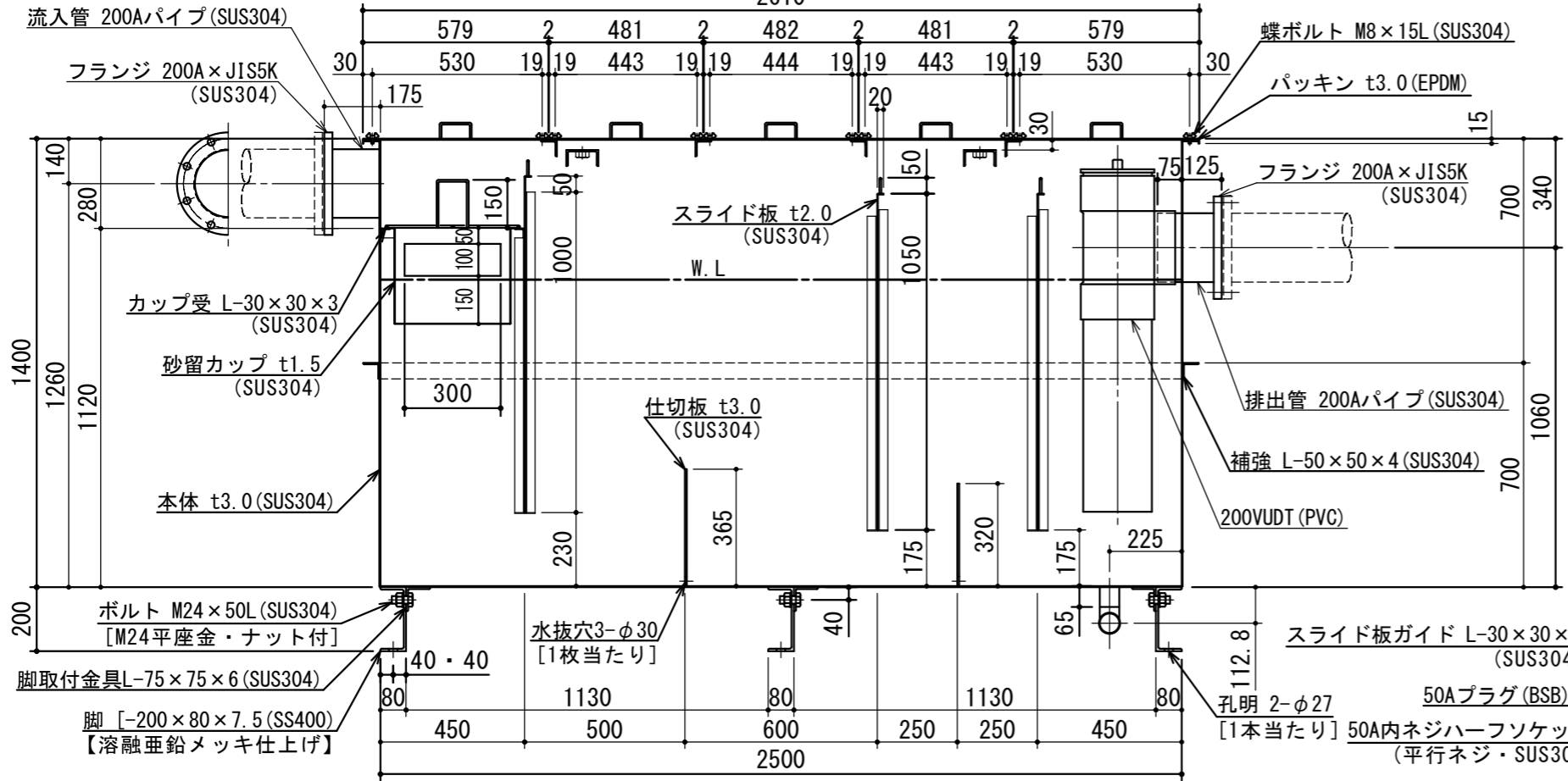


| 特 | 品名    | 材質       | サイズ                     | 個数 |
|---|-------|----------|-------------------------|----|
|   | 本体    | (SUS304) | 2500L×1250W×1400H×t3.0  | 1  |
|   | スライド板 | (SUS304) | 1240×1050×t2.0          | 3  |
|   | 仕切板   | (SUS304) | 365×1250×t3.0           | 1  |
|   | "     | (SUS304) | 320×1250×t3.0           | 1  |
|   | 金網    | (SUS304) | 550L×420W (5mm目/丸棒φ6)   | 1  |
|   | 砂留カップ | (SUS304) | 600L×420W×300H×t1.5     | 1  |
|   | 流入管   | (SUS304) | 200A×170L パイプ           | 1  |
|   | フランジ  | (SUS304) | 200A×JIS5K              | 2  |
|   | 排出管   | (SUS304) | 200A×195L パイプ           | 1  |
|   | トラップ管 | (PVC)    | 200VUDT 掃除口             | 1  |
|   | パイプ   | (SUS304) | 50A×65L                 | 1  |
|   | 溶接管   | (SUS304) | 50A×90° ショートエルボ         | 1  |
|   | ソケット  | (SUS304) | 50A内ネジハーフソケット           | 1  |
|   | 脚     | (SS400)  | [-200×80×7.5 (溶融亜鉛メッキ)] | 3  |
|   | フタ    | (SUS304) | 1360L×579W×t2.0         | 2  |
|   | "     | (SUS304) | 1360L×481W×t2.0         | 2  |
|   | "     | (SUS304) | 1360L×482W×t2.0         | 1  |
|   | 蝶ボルト  | (SUS304) | M8×15L                  | 30 |
|   | アイボルト | (SS400)  | M24                     | 4  |

|       |        |
|-------|--------|
| 本体質量  | 693 kg |
| 本体実容量 | 3000 L |
| 保持容量  | 2250 L |
| 流入管方向 | □ 方向   |
| 排出管方向 | ○ 方向   |
| 納入台数  | 台      |

(注1) 上中下 は流入管方向を示す。  
 (注2) ①②③ は排出管方向を示す。

(注) 酸洗い仕上げとする。



|     |   |     |  |      |       |            |    |     |     |                 |                     |
|-----|---|-----|--|------|-------|------------|----|-----|-----|-----------------|---------------------|
| 注記) |   |     |  |      | 承認    | 検図         | 製図 | 担当者 | 宛先名 | 殿               | 工事名                 |
|     |   |     |  |      | 横堀    |            | 池田 |     | 品名  | ヘリポート向けオイルトラップ図 | 型式                  |
|     |   |     |  |      |       |            |    |     | 図番  | 20-22           | 記号                  |
|     |   |     |  |      | 作成年月日 | 2022.09.05 |    |     | 縮尺  | 1/20            | SHIMODA 下田エコテック株式会社 |
|     | 順 | 改訂日 |  | 改訂内容 | 製図    |            |    |     | 記号  | HOT3000         |                     |